



KEMPINGOVÁ SPRCHOVÁ SADA NA BATERIE

DOBÍJECÍ KEMPINGOVÁ SPRCHOVÁ SADA

60104



DE - UŽIVATELSKÁ PŘÍRUČKA 02-07

CZ - POKYNY PRO UŽIVATELE 08-13

IT - PŘÍRUČKY K POKYNŮM 14-19

ES - MANUÁL DEL USUARIO 20 - 25

PÁ - MANUEL D'UTILISATION 26. - 31

NL - INSTITUCIE HANDLING 32 - 37

FI - KÄYTTÖOHJE 38-43

DK - NÅKLADNÍ NÅŘADÍ 44-49

SE - ANVÅNDARMANUAL 50 - 55

Návrhu

ÚVOD Zvolili jste si

vysoce kvalitní výrobek značky Camp4. Abyste si z tohoto výrobku užili co nejdéle, přečtěte si před použitím pečlivě návod k použití. Věnujte zvláštní pozornost bezpečnostním pokynům a varováním, abyste předešli poškození výrobku a zranění osob. Tyto pokyny vycházejí z norem a předpisů EU.

EN

TO

Proto při používání produktu v zahraničí dodržujte prosím předpisy a zákony specifické pro danou zemi. Uchovejte si tento návod pro budoucí použití a předejte jej každému, kdo produkt prodává.

TO

V případě dotazů, problémů nebo návrhů týkajících se tohoto produktu se prosím obraťte na náš zákaznický servis. Vždy uveďte číslo položky, číslo faktury a číslo zákazníka (pokud je to relevantní).

FR

Kontakt na servis:

Reimo Motorhome Center GmbH

Boschring 10, 63329 Egelsbach

Telefon: +49 6150 8662-370

E-mail: service@reimo.com

FI

BEZPEČNOSTNÍ POKYNY

Dánsko

Před použitím produktu si prosím přečtěte celý návod k obsluze a uchovávejte jej vždy u produktu. Používáním produktu automaticky znamená, že jste si tyto pokyny plně přečetli a porozuměli jim. V případě pochybností se prosím před použitím produktu ihned obraťte na technickou podporu společnosti Reimo.

JV

VAROVÁNÍ: SPRCHOVÁ HLAVICE OBSAHUJE MALÉ ČÁSTI, KTERÉ MOHOU ZPŮSOBIT NEBEZPEČÍ ÚRAZU.



VAROVÁNÍ: Nedodržení následujících varování může vést k vážnému zranění nebo smrti. s následkem zranění nebo smrti

Úraz elektrickým

proudem: • Používejte výrobek pouze s výstupním zařízením USB, které poskytuje stabilní stejnosměrné napětí 5 V, 0,5 A. • Nerozebírejte;

kontakt s obvodou pod napětím může způsobit vážné zranění nebo vedoucí k smrti.

• Nepoužívejte zařízení, pokud vykazuje viditelné poškození.

Nebezpečí požáru:

- Nikdy nenabíjejte zařízení na přímém slunečním světle nebo při teplotách nad 50 °C (122 °F).
- Během nabíjení zařízení nezakrývejte žádnými materiály – mohlo by dojít k přehřátí. a nebezpečí požáru.
- Pokud ucítíte zápach spáleniny nebo uvidíte kouř, okamžitě odpojte ze zásuvky.

Zdravotní riziko:

- Baterie obsahují toxické a pro životní prostředí škodlivé těžké kovy. Neotvírejte je ani nepoškozujte. a nevhazujte je do životního prostředí.
- Použití dětmi ve věku 8 let a staršími a osobami se sníženými fyzickými, Používání senzorických nebo mentálních schopností je povoleno pouze pod dohledem nebo po poučení o bezpečném používání a pochopení nebezpečí.
- Děti si s ním nesmí hrát ani provádět čištění či údržbu bez dozoru.
- Robustní sestava sprchové hlavice obsahuje malé části, které mohou představovat nebezpečí udušení.

Riziko zranění:

- Baterie obsahují nebezpečnou kyselinu. Zabraňte kontaktu s touto kapalinou. V případě zasažení kůže okamžitě omyjte zasažené místo velkým množstvím vody. V případě poranění způsobeného kyselinou

Okamžitě vyhledejte lékařskou pomoc.

- Instalaci, demontáž a opravy musí provádět kvalifikovaná nebo kompetentní osoba s použitím vhodných spojovacích prvků.
- Vestavěnou dobíjecí lithiovou baterii nemůže uživatel vyměnit.
- Ujistěte se, že je nabíjecí port bezpečně uzavřen, a neponořujte zařízení do vody.
Voda, aby nedošlo k poškození.



POZOR: Nedodržení následujících varování může vést k lehkým zraněním. s následkem zranění nebo smrti

Nebezpečí z vody a vlivů prostředí:

- Uchovávejte výrobek mimo dosah otevřeného ohně, topných spotřebičů a jiných přímých zdrojů tepla. Nevhazujte zařízení do ohně, protože baterie představuje riziko výbuchu.

ROZSAH A OMEZENÍ

Sada na kempingovou sprchu napájená z baterií je určena k použití s pitnou vodou. Použití jiných tekutin je zakázáno a může poškodit výrobek, osoby nebo životní prostředí.

OZNÁMENÍ

Obecné použití zařízení:

- Provozujte pouze s vodou o teplotě 10 °C až 50 °C.
- Před použitím se ujistěte, že žádné součásti nejsou poškozené nebo opotřebované a že všechny šrouby jsou bezpečně utažené.

Údržba čerpadla:

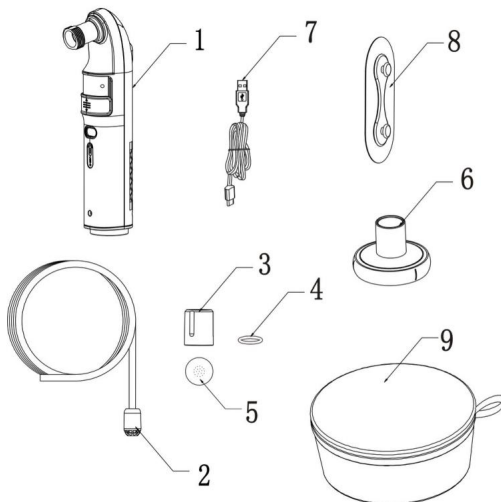
- Nenechávejte zařízení během provozu bez dozoru. Pokud zařízení nepoužíváte, vypněte jej. se nepoužívá.
- Nepoužívejte sprchu s mořskou vodou nebo kalnou/znečištěnou vodou z bazénu či řeky. • Chraňte přístroj před mrazem. Mráz poškodí motor a kabel.

Údržba baterie:

- Nedovolte, aby se zařízení zcela vybil: Plně jej nabijte alespoň jednou za 3 měsíce, zejména pokud jej nepoužíváte.
- Nesprávná manipulace s baterií může vést ke ztrátě kapacity nebo k poruchám.

PŘEHLED PRODUKTU

1. Kempingová sprcha s baterií
2. Filtrační hlava s 2m hadicí
3. Sprchová hlavice, proud: silný
4. O-kroužek
5. Vklad
6. Sprchová hlavice, režim proudu: jemný
7. Nabíjecí kabel USB-C
8. Lepicí háčky
9. Úložný vak



Volitelný montážní adaptér, číslo dílu 63191



Lze použít k připevnění bateriové kempingové sprchy k vodnímu kanystru DIN 96.

Vhodné pro kanystry s otvorem o průměru 96 mm. Sprchovou hlavici lze poté použít jako kohoutek. Adaptér se skládá ze dvou částí. Závitový držák je odnímatelný, což umožňuje použití bateriové kempingové sprchy jako výsuvné sprchové hlavice.

Adaptér je vhodný i pro montáž na zeď nebo na desku a slouží jako držák sprchy. Montážní otvor: průměr 60 mm, montážní hloubka: 15 mm. Materiál: plast, černý, rozměry: průměr 85/60 mm, výška: 20 mm.

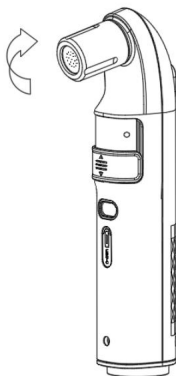
TECHNICKÉ SPECIFIKACE

Napětí	3,7 V DC	Kapacita baterie	1600 mAh
Proud	1,5 A	Provozní doba	60–80 minut
Elektrína	5,55 W	Vjezd	5V 1A
Velikost produktu	96x70x211 mm	Doba nabíjení	3–4 hodiny
Vodotěsný	IPX6	Hadice	2 metry
Průtok vody	0,5 l – 1,1 l	Hmotnost	550 gramů

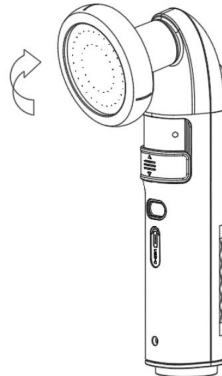
OPERACE

1. Připevnění příslušenství:

Nasadte na zařízení jednu ze dvou sprchových hlavice (režim proudu: jemný nebo silný).

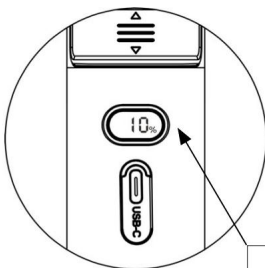
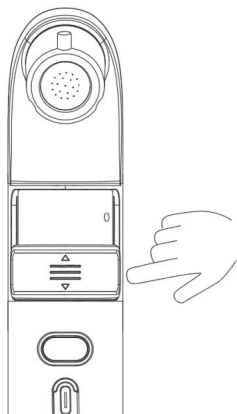


Vzor postřiku: silný



Vzor postřiku: jemný

2. Posuňte ochranný kryt spínače nahoru pro jeho aktivaci. Po použití a před uložením zařízení ochranný kryt posuňte dolů. Poznámky: Tlačítko má dvě nastavení regulace tlaku: Dotykem spínače aktivujete režim nízkého tlaku; dvojitým kliknutím aktivujete režim vysokého tlaku. Poznámky: LCD displej zobrazuje provozní režim a stav baterie.

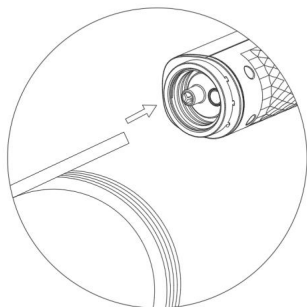


Režim nízkého tlaku: Zobrazení „1“

Režim vysokého tlaku: Zobrazení „2“

Stav baterie: Zobrazení v %

3. Připojte hadici k hlavní rukojeti zasunutím do otvoru na spodní straně. Druhý konec hadice (s filtrační hlavicí) vložte do jakékoli nádoby s čistou vodou.



Německo

EN

TO

TO

FR

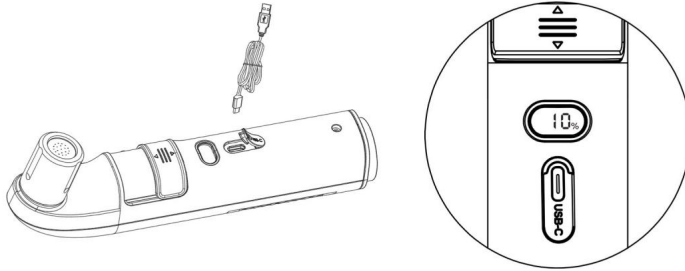
Nizozemsko

FI

Dánsko

JV

NABÍJENÍ A UKLÁDÁNÍ

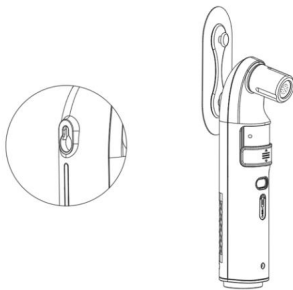


Otevřete kryt portu a připojte kabel USB pro nabíjení zařízení, když je baterie téměř vybitá. Připojení nabíjecího kabelu USB:



VAROVÁNÍ! K nabíjení zařízení nepoužívejte nabíječku s výstupním napětím vyšším než 5 V, mohlo by dojít k poškození baterie a způsobení požáru a výbuchu!

Výrobek lze připevnit na zeď pomocí samolepícího závěsného háku nebo volitelného montážního adaptéru.



OPATŘENÍ

1. Pokud je v produktu voda, lze jej umístit vodorovně nebo svisle tak, aby voda může odtékat spodním odtokovým otvorem.
2. Pokud je baterie téměř vybitá, ihned ji nabijte. Úroveň nabití baterie bude počítána během procesu nabíjení. Digitální displej se zvedá a zůstává stabilní, dokud není zařízení plně nabité.
3. Neumísťujte hlavní jednotku na podlahu pod hladinu vody, když je hadice připojena k vodě, mohlo by dojít k únikům v důsledku sifonového efektu.
4. Pokud k uchování vody používáte láhev na vodu, použijte prosím čistou vodu.

LIKVIDACE

Obalový materiál zlikvidujte odděleně: karton a karton do koše na papír, fólie a polystyren do koše na tříděný odpad.



Elektronická zařízení a baterie se nesmí likvidovat s domovním ani komerčním odpadem!

Tyto obsahují toxické a nebezpečné složky, které mohou při nesprávné likvidaci způsobit trvalé škody na životním prostředí. Zařízení zlikvidujte v souladu s německým zákonem o elektrických a elektronických zařízeních (ElektroG).

Staré elektrospotřebiče lze bezplatně odevzdat v městských sběrnách nebo v maloobchodních prodejnách.

Vyjměte prosím baterie a dobijecí baterie a zlikvidujte je odděleně.

Baterie a dobijecí baterie je nutné odevzdat na určených veřejných sběrných místech k recyklaci. Případně se můžete obrátit na místo, kde jste je zakoupili.

Při likvidaci baterií se ujistěte, že jsou zcela vybité, a izolujte jejich svorky, abyste zabránili zkratu.

ZÁRUČNÍ PODMÍNKY

Společnost Reimo Reisemobil-Center GmbH, Boschring 10, 63329 Egelsbach (dále jen „Reimo“ nebo „my“) vám poskytuje 3letou záruku, která je navíc k zákonným záručním právním na produkty prodávané pod vlastní značkou Reimo „Camp4“.

Záruční doba začíná běžet datem vystavení faktury. Naše záruka platí pouze na území Spolkové republiky Německo.

Pokud se u zakoupeného produktu během záruční doby vyskytnou jakékoli vady materiálu nebo výroby, poskytneme vám v rámci této záruky dle našeho uvážení jednu z následujících služeb: • Bezplatná oprava produktu nebo

• Bezplatná výměna zboží za ekvivalentní položku

Všechny originální díly vyměněné v rámci záruky se stávají majetkem společnosti Reimo. Nové nebo náhradní díly se stávají majetkem zákazníka.

Opravy ani výměny v rámci záruky neopravňují zákazníka k prodloužení ani k novému začátku záruční doby.

V případě uplatnění záruky se prosím obraťte na prodejce, u kterého jste danou položku zakoupili, nebo přímo na společnost Reimo jako poskytovatele záruky:

Reimo Reisemobil-Center GmbH, Boschring 10, 63329 Egelsbach, Telefon: 06150 8662-310

Záruka se nevztahuje na zjištění jiných vad než materiálových nebo výrobních vad. Reklamacce ze záruky jsou vyloučeny v případě poškození zboží způsobeného:

- Pravidelné opotřebení
- Nesprávné a nezamýšlené použití produktu
- Nesprávná obsluha, instalace, montáž, uvedení do provozu nebo manipulace v rozporu s příslušným návodem k použití a/nebo Pokyny k instalaci, zejména v případě nedodržování pokynů pro údržbu, péči a varování.
- Nedodržení jakýchkoli bezpečnostních opatření
- Použití síly (např. údery)
- Opravy svépomocí
- Použití neoriginálních dílů výrobce nebo dílů neschválených výrobcem
- Faktory prostředí (teplota, vlhkost atd.)
- Okolnosti mimo kontrolu výrobce (např. přírodní katastrofy, nehody)
- Nesprávná přeprava

Pro uplatnění záruky nám musíte umožnit její přezkoumání (např. zasláním zboží). Ujistěte se prosím, že je zboží bezpečně zabaleno, aby se zabránilo jeho poškození během přepravy.

Pro uplatnění záruky je nutné přiložit kopii faktury za zboží. To nám umožní ověřit, zda jsou splněny záruční podmínky. Bez kopie faktury můžeme odmítnout záruční servis.

Pokud uplatníte platnou reklamací, nevzniknou vám žádné náklady na dopravu, to znamená, že vám uhradíme veškeré náklady na dopravu vzniklé při odeslání zboží. (Toto platí pouze pro dopravu v rámci Německa).

Upozornění: Tato záruka prodejce od společnosti Reimo neomezuje vaše zákonná práva v případě vad (záruční práva) vůči společnosti Reimo / prodejci a tato práva můžete uplatnit zdarma.

Tato záruka neovlivňuje žádná stávající záruční práva vůči společnosti Reimo. Tato záruka výrobce naopak rozšiřuje vaše právní postavení.

V případě, že je zakoupená věc vadná, můžete vůči společnosti Reimo uplatnit svá zákonná záruční práva v každém případě, bez ohledu na to, zda existuje reklamacce nebo zda je záruka uplatněna.



REIMO MOTORHOME CENTER GMBH
63329 EGELSBACH · BOSCHRING 10
NĚMECKO · SERVICE@REIMO.COM
WWW.REIMO.COM · VYROBENO V ČINĚ ©
REIMO 12/2025

