



PLYNOVÁ TROUBA SE 2 PLAMENY

PLYNOVÁ TROUBA A SPORÁK SE 2 PLAMEŇOVÝMI HOŘÁKY

Operativní instrukce



30 MBAR
70663

50 MBAR
70669

POUZE PRO VENKOVNÍ POUŽITÍ

Děkujeme, že jste si vybrali náš kempingový sporák/troubu. Pokud si pozorně přečtete návod k použití, užijete si s kempingovým vaříčem / troubou spoustu zábavy. Před použitím zařízení si přečtete tento návod. Po instalaci zařízení doporučujeme uschovat tento návod pro budoucí použití.

VŠEOBECNÉ INFORMACE: 1.

1. Nenechávejte spotřebič během používání bez dozoru. Uživatel by měl být v zůstaňte v bezprostřední blízkosti zařízení a během provozu jej vždy sledujte.
2. Udržujte děti a domácí zvířata vždy mimo dosah hořáku.
3. Užívání léků a pití alkoholu může ovlivnit vaši schopnost používat zařízení správně sestavit a fungovat.
4. Používejte pouze venku. NE v budově, garáži nebo jiném uzavřeném prostoru. **NEPOUŽÍVEJTE** ve vozidlech nebo lodích.
NIKDY jej nepoužívejte jako ohříváč.
5. NEUMÍSTŮJTE jednotku během provozu pod přístřešek. držet jeden
Dodržujte minimální vzdálenost 18 cm na všech stranách zařízení od ostatních předmětů a konstrukcí.
Udržujte oblast kolem táborových kamen bez všech hořlavých materiálů a kapalin, jako je dřevo, suché rostliny, tráva, papír a plátno.
6. Používejte POUZE na ploché, stabilní, nehořlavé cihly, beton nebo zemina. Umístěte troubu na ohnivzdorný povrch.
7. Udržujte plynovou hadici mimo všechny horké povrchy.
8. Aby nedošlo k požáru, před použitím zařízení se ujistěte, že hadice není poškozená a zkontrolujte, zda jsou všechny spoje a ventil na láhvi těsné.
Při zavření ventilu hořáku naneste na spoje a spoje mýdlový roztok. Pokud je slyšet nepřetržitý syčivý zvuk nebo pokud mýdlová voda bublá, dochází k úniku.

Nepoužívejte zařízení s únikem. Vyměňte vadné díly.
9. Před kontrolou přívodu plynu a těsnění uhaste všechny otevřené plameny.
10. Při vaření s olejem nebo tukem MUSÍ být použit teploměr.
11. Olej nebo tuk by se nikdy neměly zahřát na více než 200°C. Pokud teplota překročí 200°C nebo olej začne kouřit, OKAMŽITĚ vypněte plameny.
12. Při vaření s olejem nebo tukem mějte vždy po ruce hasicí přístroj. V případě požáru oleje nebo tuku se NEPOKOUŠEJTE hasit vodou. Použijte hasicí přístroj nebo uhaste oheň špínou, pískem nebo jedlou sodou.
13. Vezměte si dostatečně velký hrnc na jídlo. Postupujte podle pokynů v tomto
Manuál pro správné množství oleje, tuku nebo vody.
14. Při smažení na oleji nebo tuku musí být všechny potravinářské produkty zcela rozmrazené a vysušené ručníkem. Pokud tak neučiníte, může se vytvořit olejový nebo mastný film. Postupujte podle pokynů pro smažení v tomto návodu.
15. Při smažení pomalu vkládejte jídlo do oleje nebo tuku.
NEVHAZUJTE je dovnitř.
16. NEPOKLÁDEJTE prázdnou varnou nádobu na hořák a při plnění buďte opatrní
jídlo do varné nádoby, když je spotřebič v provozu.
17. Pokud při vaření začne pršet olej nebo tuk, OKAMŽITĚ vypněte hořák(y) a přívod plynu a zakryjte pánev.
NEPOKOUŠEJTE se přemísťovat spotřebič nebo varnou nádobu.
18. Vyhněte se nárazům do zařízení, vyvarujte se rozlití nebo stříkání horkého
aby se zabránilo vaření tekutiny.

19. **NEPŘEMÍSTŮJTE** zařízení, když je používáno. Před a. nechte při teplotě 45 °C vychladnout během přepravy nebo skladování.
20. Toto zařízení se během a po použití velmi zahřívá. Používejte izolované ruce trouby obuv na ochranu před horkými povrchy nebo postříkáním vroucími kapalinami.
21. V případě požáru volejte místní hasiče. Drž se dál od plamenů.
Nepokoušejte se uhasit požár oleje nebo mastnoty vodou.
22. K zajištění bezpečnosti a spolehlivosti produktu používejte pouze nádobí a příslušenství doporučené prodejcem.
Nikdy nepoužívejte pánve s jiným průměrem, než jaký doporučuje prodejce.
23. Maximální průměr hrnce je 25 cm, minimální průměr je 7 cm.
24. Spotřebitel a maloobchodníci také nesmí nastavovat ventily uvolnit, odstranit nebo vyměnit. Pokud je to nutné, požádejte technika.
25. Abyste předešli vysoké povrchové teplotě, **NEPOUŽÍVEJTE** troubu a varnou desku současně, používejte je samostatně.

TECHNICKÉ POŽADAVKY A ÚDAJE Toto zařízení bylo navrženo pro plyn typu G30/G31. Informace o konkrétním typu plynu naleznete na štítku se specifikacemi na sporáku.

Bestimmungsland	Kategorien	Gastyp	Zufuhrdruck (mbar)	Anschlussgröße		Wärmeeinspeisung		
				Brenner	Ofen	Brenner	Ofen	Total
BE,FR,GB,GR, IE,IT,PT, ES,CH	I3+	G30/G31	28-30/37	0.52	0.35	1.6/je	0.52	3.72kW
CY, CZ, DK, EE, FI, LT MT, NL, NO, SK, SI, SE HU, BG, LV, LU, RO	I3B/P	G30	30	0.52	0.35	1.6/je	0.52	3.72kW
PL	I3B/P	G30	37	0.58	0.335	1.6/je	0.52	3.72kW
AT,DE,CH,SK	I3B/P	G30	50	0.54	0.31	1.6/je	0.52	3.72kW

Spezifikation:

Gasverbrauch (g/h)	
270g/h G30	266g/h G31

 2806/21

ROZSAH DODÁVKY

Když otevřete krabici s kempingovým vaříčem, najdete následující důležité části: • Kryt

- kempingového vaříče • Mřížka pro varnou zónu 1 kus
- Rošt 1 kus
- Plech na pečení 2 díly
- 1 kus

POZNÁMKA: 1.

1. Rošt pro varnou desku jde na horní hořák.
2. Rošt a plech na pečení jsou v troubě.
3. Připojovací port a regulátor jsou v troubě.

POKyny PRO INSTALACI

- Kamna postavte na nehořlavý povrch. • Otevřete víko a připevňte čelní skla po stranách podle obrázku. • Ujistěte se, že je ohniště zajištěno s konci drátů v otvorech na horní straně
- připojený k troubě, aby se zabránilo jeho pohybu.

Připojte plyn ke kempingovému vaříči

1. Používejte ovládací prvky doporučené výrobcem nebo prodejcem.
2. Před montáží regulátoru zkontrolujte typ plynu a tlak uvedený na plynové láhvi a ujistěte se, že se informace na regulátoru a láhvi shodují.
3. Pro spojení mezi zařízením a plynovou lahví je nutná hadice.
Maximální délka by neměla přesáhnout 1,5 m.
4. Připojovací hadice nesmí být zkroucená nebo zauzlovaná. 5. Vyměňte spojovací hadici, pokud to národní podmínky vyžadují.

Připojení 1.

- Před připojením sporáku k přívodu plynu nebo propanu se ujistěte, že jsou ventily na hořáku a troubě v poloze „OFF“.
2. Připojte vstup trouby k výstupu regulátoru plynu. Tato přípojka se musí skládat ze speciální hadice na LPG.
 3. Ujistěte se, že hadička je správně usazena a není natažená, svázaná nebo ohnutá.
 4. Dbejte také na to, aby se dovnitř nedostala hadice a zejména zadní část kempingového vaříče jsou v blízkosti zdrojů tepla.
 5. Mezi regulátor tlaku plynu a vstup do trouby se doporučuje umístit ruční plynový ventil, aby bylo možné otevřít nebo zavřít přívod plynu. Ventil musí být na snadno přístupném místě.



Kontrola ventilů, hadic a regulátorů

1. Přepněte všechny ovládací knoflíky do polohy OFF.
2. Ujistěte se, že je regulátor bezpečně připojen k plynové nádrži. 3. Otevřete ventil otevřené nádrže otočením ručního ventilu. Pokud máte hluk slyšet, okamžitě vypněte plyn. Ve spojení je velký únik. Než budete pokračovat, opravte to.
4. Naneste mýdlový roztok na vyznačené spoje, jak je znázorněno níže.



5. Pokud bubliny stoupají, dochází k úniku. Vypněte přívod plynu. Pokud nemůžete zastavit únik, neopravujte to, znovu připojte.
6. Po každé kontrole vždy zkontrolujte těsnost spoje.
7. Před každým použitím vyměňte poškozené vedení a ventily. Stačí vzít díly které jsou doporučeny výrobcem

VAROVÁNÍ •

Nepoužívejte zařízení, dokud nebude prozkoumána netěsnost. •

Pokud nemůžete zastavit únik plynu, okamžitě zavřete ventil plynové nádrže a kontaktujte dodavatele plynu nebo hasiče.

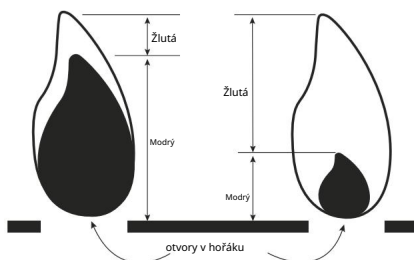
Návod na zapálení trouby

Nenaklánějte se nad troubu, když je zapálená

1. Vyjměte všechny spotřebiče z trouby, aby bylo zajištěno volné proudění vzduchu.
2. Otevřete dvířka trouby. Nepokoušejte se zapálit troubu se zavřenými dvířky.
3. Vyjměte pečicí plech, abyste získali přístup k hořáku.
4. Stiskněte plynový ventil a pomalu jej otočte do vysoké polohy. Hořák sporáku se zapálí sám. (Pokud zapalujete zápalkou, nejprve zápalku zapalte a poté ji držte nad hořákem. Pomalu zapínejte ventil. Udržujte hlavu a paži mimo hořák.)
5. Držte rukojeť po dobu 10 sekund.
6. Pokud hořák nezůstane zapálený, opakujte proces.
7. Nasadte pečicí plech na hořák.
8. Otočte knoflík do požadované polohy.
9. Pokud se plamen do 5 sekund nezapálí, vypněte hořák, počkejte 5 minut a zopakujte postup zapálení. Pokud vestavěný zapalovač nesvítí, postupujte podle návodu pro zapalování zápalkou.

Kontrola plamene Otočte

knoflík(y) z HIGH na LOW. Měli byste vidět malý plamen v poloze LOW i v poloze HIGH. Před každým použitím vždy zkontrolujte plamen. Dobrý plamen by měl být modrý s minimálně žlutou špičkou. Některé žluté špičky na plamenech jsou přijatelné, pokud nedochází k nahromadění uhlíku nebo sazí.



INSTALACE

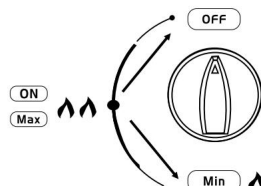
- Po zapálení sporáku nebo trouby můžete jej nastavit na ideální velikost plamene a požadovanou teplotu pomocí regulátoru, jak je znázorněno na obrázku.
- Nepokládejte předměty na skleněná dvířka, jak je znázorněno na obrázku.
- Hmotnost roštu trouby by neměla přesáhnout 4,5 kg.
- Venkovní teplota krytu by neměla překročit 50°C.
- Po použití vypněte přívod plynu do plynové láhve,

jakákoli úprava zařízení může být nebezpečná.

Nepřemísťujte zařízení, pokud je v provozu.

- Udržujte děti a domácí zvířata vždy mimo dosah hořáku.
- Toto zařízení bude během a po použití velmi horké.

K ochraně před horkými povrchy nebo rozstříkáním tekutin z vaření používejte izolované chňapky.



Demontáž plynové nádrže

- Otočte všechny ovládací knoflíky do polohy OFF a zavřete ventil plynové láhve. • Odpojte hadici od kempingového vaříče otočením otočné matice proti směru hodinových ručiček, odpojte regulátor od plynové nádrže podle pokynů výrobce nádrže.
- Nikdy neskladujte plynovou nádrž na místě, kde si mohou hrát děti. • Při výměně nové nádrže se držte dál od plamene.

Stěhování a skladování kempingového vaříče

UPOZORNĚNÍ: Nejedná se o dětskou hračku

- Před přemístěním kamen počkejte alespoň 10 minut po uhašení všech plamenů mít a ochladilo se.
- Pokud zařízení nepoužíváte, vložte jej do krabice nebo sáčku a uložte jej na suchém místě.

Čištění a údržba kempingového vaříče

- Veškeré čištění a údržbu smíte provádět pouze po vychladnutí zařízení a přívod paliva je uzavřen. Nečistěte žádnou část v samočisticí troubě. Extrémní teplo poškodí lak. • Správná péče a údržba zajistí hladký chod zařízení. Vyčisti to pravidelně po každé aplikaci.
- Poznámka: Každý rok vyčistěte celý kempingový vaříč a zkontrolujte všechny díly jako např. Hadice, ventily, matice atd. pravidelně (1 až 2krát ročně nebo i více v závislosti na použití). • Čistěte na místech, která nepoškodí saponáty, ne na terase, trávnik nebo podobně.

Doporučené čisticí prostředky

- Jemný prostředek na nádobí/mycí prostředek na drátěném kartáči • Čisticí polštářky • Teplá voda
- Kancelářská svorka
- Měkký kartáč s mosaznými štětinami

čištění dílů

- Svítidla by měla být čistě odpojena od kabelu. Povrch hořáku lze čistit horkou mýdlovou vodou a měkkým kartáčkem. Vyčistěte ucpané otvory plynového portu pomocí kancelářské sponky. Vyměňte zkorodované nebo poškozené hořáky, ze kterých uniká přebytečný plyn.
- VARNÉ DESKY, hrnce a pánve: Vyčistěte varnou desku mýdlovou vodou a nylonovou čisticí podložkou.
- Po vychladnutí jednotky otřete místa, kde došlo k popálení barvy a laku používá se k minimalizaci koroze.

speciální operace

Používejte s teploměrem

- Před zapálením umístěte svorku teploměru tak, aby alespoň 1,2 cm hrotu teploměru bylo ponořeno v oleji. Nastavte teploměr podle potřeby pro vaření. Používejte teploměr, dokud se hořák nevyžene.

VAROVÁNÍ

Tento spotřebič není vhodný jako fritéza na drůbež.

Pokud smažené

- Při vaření s olejem nebo tukem je nutné použít teploměr. Pokud se z nějakého důvodu voda (mokrě jídlo) dostane do kuchyňského oleje nebo tuku, může přetéct a způsobit vážné popáleniny od horkého oleje a stříkající vody. Při smažení na oleji a tuku musí být všechny potravinářské výrobky před ponořením do fritézy zcela rozmrazeny, zbaveny vody a vysušeny ručníkem. • Ujistěte se, že je teploměr v perfektním stavu. K teploměru taky

zkontrolujte, vložte jej do hrnce s vroucí vodou, abyste se ujistili, že registruje kolem 100 °C + 10 °C. Nepřepřlňujte hrnec tekutinou na vaření. Do žádného hrnce nenaplňujte více než polovinu tekutiny na vaření a ne více než maximální úroveň (viz stálá značka na fritéze).

Pokud se vaření rozlije a vznítí • Nepokoušejte se uhasit vodou. • Okamžitě uzavřete přívod plynu na zásobní láhvi • Uhasťte plameny výrobcem doporučeným hasicím přístrojem BC • Malé plameny uduste špínou nebo pískem

- Pokud dojde k požáru, zavolejte místní hasiče • Abyste předešli náhodnému popálení plamenem hořáku nebo horkou kuchyňskou tekutinou, vypněte hořák před vložením nebo vyjmutím potravin z fritézy. • Při vyjímání jídla z fritézy se vyhněte popáleninám od horké tekutiny

rychlost nebo tuk na smažení

Oprava

Vraťte zařízení prodejci nebo se obraťte na kvalifikovanou osobu s žádostí o opravu a výměnu dílů. Neopravujte to sami.

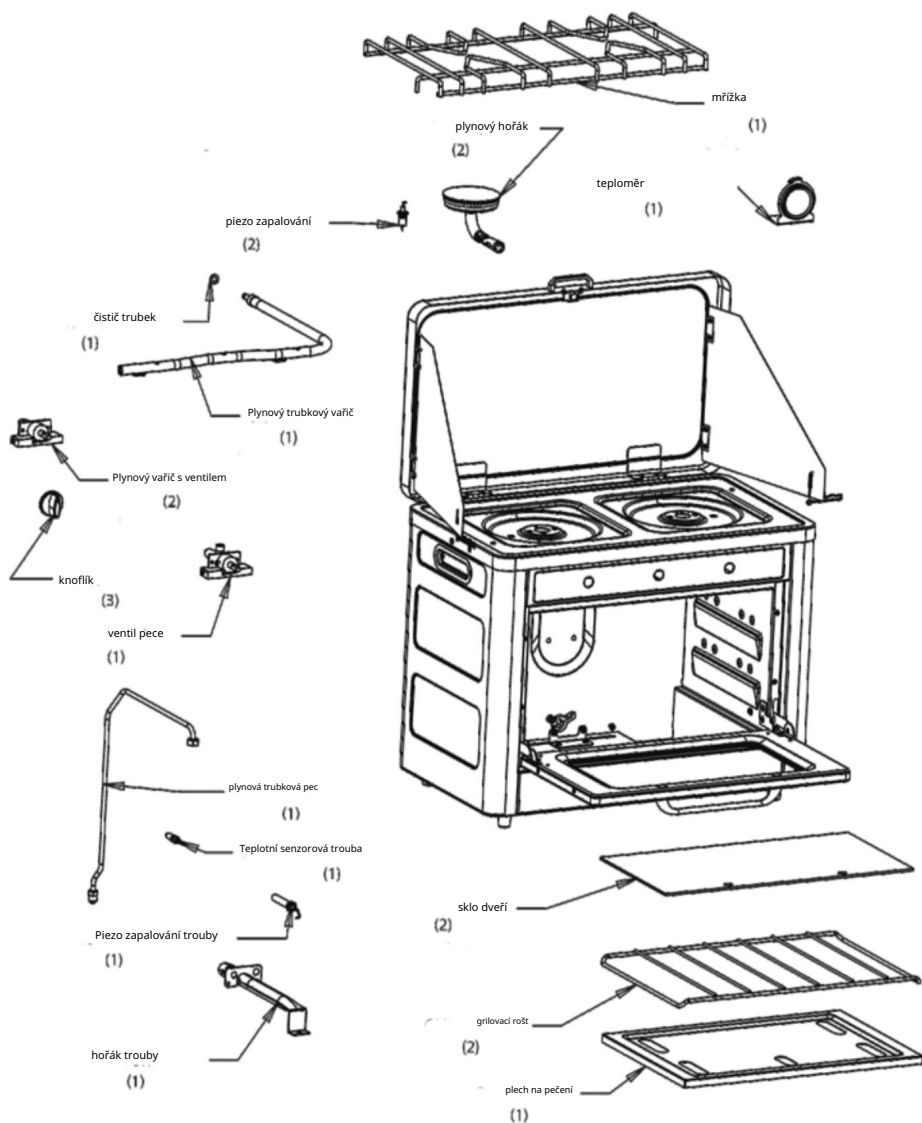
Záruka Záruční

doba je 36 měsíců. Společnost Reimo si vyhrazuje právo odstranit případné chyby.

Záruka je vyloučena na veškeré škody způsobené nesprávným použitím nebo neodbornou manipulací.

Omezení odpovědnosti: Společnost Reimo není za žádných okolností odpovědná za náhodné, následné nebo nepřímé škody, náklady, výdaje, ztrátu použití nebo ztrátu zisku. Uvedená prodejní cena produktu představuje odpovídající výši omezení odpovědnosti společnosti Reimo.

INGREDIENCE



Všechna patentová práva jsou vyhrazena výrobcem

POUZE PRO VENKOVNÍ POUŽITÍ

Vážený kupující,

děkujeme, že jste si vybral náš táborový sporák/troubu. Pozorným přečtením Návodu budete se sporákem/troubou spokojeni. Před zapálením spotřebiče si přečtěte tento návod. Po instalaci spotřebiče vám doporučujeme uschovat tento návod pro budoucí použití.

OBECNÁ UPOZORNĚNÍ

1. NENECHÁVEJTE tento spotřebič během používání bez dozoru. Uživatel musí zůstat v bezprostřední blízkosti výrobek a mít na výrobek vždy během provozu jasný výhled.
2. Udržujte děti a domácí zvířata vždy mimo dosah hořáku.
3. Požití alkoholu, drog může narušit vaši schopnost správně sestavit a bezpečně provozovat tento spotřebič.
4. Pouze pro VENKOVNÍ použití. NEPOUŽÍVEJTE v nadzemních stavbách, garážích nebo jiných uzavřených prostorech. NEPOUŽÍVEJTE v nebo na rekreačních vozidlech nebo člunech. NIKDY nepoužívejte tento spotřebič jako ohřívač.
5. NEPROVOZUJTE spotřebič pod ŽÁDNOU nadzemní konstrukcí. Udržujte minimální vzdálenost 18 cm od stran, přední a zadní části spotřebiče k JAKÉKOLI konstrukci. Udržujte oblast mimo všech hořlavých materiálů a hořlavých kapalin, včetně dřeva, suchých rostlin a trávy, kartáčů, papíru a plátna.
6. POUŽÍVEJTE POUZE na rovném, stabilním nehořlavém povrchu, jako jsou cihly, beton nebo špína. NEPOUŽÍVEJTE toto spotřebič na jakýkoli povrch, který hoří nebo se roztaví, jako je dřevo, asfalt, vinyl nebo plast.
7. Udržujte přírodní palivovou hadici mimo zahřáté povrchy.
8. Abyste předešli náhodnému požáru, před použitím spotřebiče se ujistěte, že hadice není poškozená a spoje a spoje netěsní po zapnutí ventilu láhve. Nechte ventil hořáku uzavřený a naneste mýdlový roztok na spoje a spoje. Pokud je slyšet nepřetržitý sycivý zvuk nebo pokud mýdlový roztok bublá, dochází k úniku. Nepoužívejte spotřebič, pokud dochází k úniku. Vyměňte vadné díly.
9. Před připojením přívodu plynu ke spotřebiči a před kontrolou těsnosti uhaste všechny otevřené plameny.
10. Při vaření s olejem nebo tukem MUSÍ být použit teploměr.
11. Nikdy nesmí být teplota oleje nebo maziva vyšší než 200°C. Pokud teplota překročí 200°C nebo pokud olej začne kouřit, OKAMŽITĚ vypněte hořáky.
12. Při vaření s olejem nebo tukem musí být hasicí materiály snadno přístupné. V případě požáru oleje nebo tuku se NEPOKOUŠEJTE uhasit vodou. Použijte suchý chemický hasicí přístroj typu BC nebo oheň uhaste špínou, písek nebo jedlou sodou.
13. NIKDY nepřepĺňujte hrncem olejem, tukem nebo vodou. Při instalaci postupujte podle pokynů v tomto návodu visela správná hladina oleje, tuku nebo vody.
14. Při smažení s olejovým tukem MUSÍ být všechny potravinářské produkty zcela rozmrazeny a vysušeny ručníkem, aby se odstranila přebytečná voda. Nedokonalé rozmrazení a vysušení potravin může způsobit přetečení oleje nebo mastnoty. Při smažení potravin postupujte podle pokynů v tomto návodu.
15. Při smažení pomalu ponořujte potraviny do oleje nebo tuku. NEPÁDEJTE.
16. NEPOKLÁDEJTE prázdnou varnou nádobu na hořák, pokud je v provozu. Při umístění buďte opatrní cokoliv ve varné nádobě, když je hořák v provozu.
17. V případě deště při vaření s olejem nebo tukem OKAMŽITĚ vypněte hořák(y) a přívod plynu a poté nádobu přikryjte. NEPOKOUŠEJTE se přemístít spotřebič nebo varnou nádobu.
18. Vyhněte se nárazům nebo nárazům do spotřebiče, aby nedošlo k rozlítí nebo vystříknutí horké tekutiny na vaření.
19. Nepřemísťujte spotřebič, když je v provozu. Před přemístěním nebo uložením nechte vychladnout na 45 °C.
20. Tento spotřebič bude během a po použití horký. Používejte izolované chňapky nebo rukavice na ochranu před horkými povrchy nebo postříkáním tekutinami z vaření.
21. V případě požáru volejte místní hasiče. Drž se dál od plamenů. Nepokoušejte se uhasit požár oleje nebo mastnoty vodou.

22. Používejte pouze příslušenství, jako jsou varné nádoby doporučené prodejcem, abyste zajistili bezpečný a správný provoz produktu. Nikdy nepoužívejte varnou nádobu větší, než je kapacita a průměr doporučený prodejcem.
23. Maximální průměr hrnce je 25 cm, minimální průměr hrnce je 7 cm.
24. Spotřebitelům a maloobchodníkům není dovoleno nastavovat, uvolňovat, odstraňovat nebo vyměňovat ventily, pokud je tato práce nezbytná, požádejte o pomoc technika.
25. Abyste předešli vysoké povrchové teplotě, NEPOUŽÍVEJTE troubu a sporák společně, používejte pouze jeden z nich jednotlivě.

TECHNICKÁ POŽADAVKA & ÚDAJE

Druh plynu: tento spotřebič je určen pro typ plynu: G30/G31, štítek s technickými údaji na sporáku pro specifické informace o plynu.

Country of destination	Category/ies	Gas Type	Supply pressure (mbar)	Injector Size (mm)		Heat Input (kW)		
				Burner	Oven	Burner	Oven	Total
BE,FR,GB,GR, IE,IT,PT, ES,CH	I3+	G30/G31	28-30/37	0.52	0.35	1.6/ each	0.52	3.72kW
CY, CZ, DK, EE, FI, LT MT, NL, NO, SK, SI, SE HU, BG, LV, LU, RO	I3B/P	G30	30	0.52	0.35	1.6/ each	0.52	3.72kW
PL	I3B/P	G30	37	0.58	0.335	1.6/ each	0.52	3.72kW
AT,DE,CH,SK	I3B/P	G30	50	0.54	0.31	1.6/ each	0.52	3.72kW

Specification:

Gas Consumption (g/h)	
270g/h for G30	266g/h for G31



Seznam dílů

Když otevřete krabici táborového vaříče, můžete najít dvě důležité části:

- Tělo vaříče 1ks • Drátěný rošt 1ks • Rošt do trouby 2ks
- Plech do trouby 1ks

Oznámení

1. Drátěný rošt je na horním hořáku.
2. Rošt a plech jsou v troubě.
3. Spojovací hadice a regulátor jsou v troubě.

Pokyny k instalaci •

Troubu postavte na rovný, nehořlavý povrch. • Otevřete víko a připevněte větrná skla na boční stranu trouby, jak je znázorněno na obrázku. • Ujistěte se, že je mřížka hrnce správně nainstalována a konce drátů zapadají do otvorů v horní části trouby, aby se rošt nepohnul (viz obrázek)

Připojení plynu k táborovému vaříči

Upozornění 1. Používejte regulátor

doporučený výrobcem nebo prodejcem.

2. Před montáží regulátoru zkontrolujte typ plynu a tlak uvedený na plynové láhvi a ujistěte se, že se informace na regulátoru a tlakové láhvi shodují.
3. Je vyžadována hadice spojující spotřebič a plynovou láhev a její maximální délka by neměla přesáhnout 1,5 m.
4. Spojovací hadice nemohla být zkroutená a zauzlovaná.
5. Vyměňte spojovací hadici, když to vyžadují národní podmínky.

Připojit

1. Před připojením sporáku se ujistěte, že jsou ventily hořáku a trouby v poloze „OFF“ k přírodnímu potrubí plynu nebo propanu.
2. Připojte vstup sporáku k výstupu regulátoru plynu.
Toto připojení musí být provedeno speciální hadicí pro LP plyn.
3. Ujistěte se, že je hadice umístěna správně a není natažená, svázaná nebo ohnutá.
4. Také se ujistěte, že hadice není příliš blízko zdrojů tepla, zejména u zadní části táborového vaříče.
5. Pro otevření nebo uzavření přívodu plynu se doporučuje umístit mezi regulátor tlaku plynu a vstup kamen ruční plynový ventil. Tento ventil musí být na snadno přístupném místě.



Testování těsnosti ventilů, hadic a regulátoru 1. Otočte

všechny ovládací knoflíky do polohy OFF 2. Ujistěte se, že je regulátor pevně připojen k plynové nádrži.

3. Otáčením ručního ventilu úplně otevřete ventil nádrže. Pokud uslyšíte spěchající zvuk, okamžitě vypněte plyn. Ve spojení je velký únik. Před pokračováním opravy.

4. Nanášejte mýdlový roztok na níže uvedené spoje.



5. Pokud se objeví rostoucí bubliny, došlo k úniku. V případě úniku plynu vypněte přívod plynu.

Pokud netěsnosti nelze zastavit, nepokoušejte se je opravit. Vyměňte za nový.

6. Po provedení testu těsnosti nádrže otočením ručního ventilu vždy zavřete ventil nádrže.

7. Před každým použitím zkontrolujte, zda nejsou hadice přerušné nebo opotřebované. Před použitím spotřebiče vyměňte poškozenou hadici. Používejte pouze ventil/hadici/regulátor specifikovaný výrobcem nebo prodejcem.

VAROVÁNÍ •

Nepoužívejte spotřebič, dokud není zkontrolována

těsnost. • Pokud nemůžete zastavit únik plynu, okamžitě zavřete ventil plynové nádrže a zavolejte dodavatele plynu nebo svého požární sbor.

Pokyny pro zapalování sporáku

Při zapalování se nenaklánějte nad troubu.

1. Odstraňte všechny spotřebiče z hořáku, abyste vytvořili volné proudění vzduchu.

2. Otevřete víko. Nepokoušejte se zapálit sporák se zavřeným víkem.

3. Zcela otevřený ventil LP láhve používá velkoobjemovou

nádrž. 4. Pomalu otočte ovládací ventil do polohy High. Vaříč se chce zapálit. Nastavte ovládací prvky podle potřeby teplota.

5. Pokud k zapálení nedojde do 5 sekund, vypněte ovládání hořáku, počkejte 5 minut a

opakujte postup osvětlení. Pokud se zabudovaný zapalovač nerozsvítí, postupujte podle pokynů pro zapálení zápalkou.

Návod k zapálení trouby

Při zapalování se nad troubou nenaklánějte

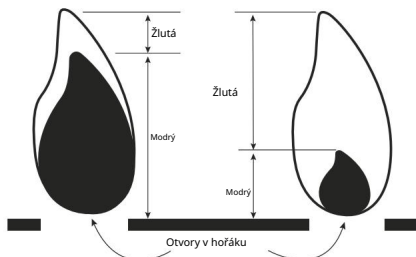
1. Vyměňte všechny spotřebiče z trouby, aby bylo zajištěno volné proudění vzduchu.
2. Otevřete dvířka trouby. Nepokoušejte se zapálit troubu se zavřenými dvířky.
3. Vyměňte spodní plech trouby, abyste odhalili hořák.
4. Zatlačte rukojeť plynového ventilu dovnitř a pomalu otočte do horní polohy. Hořák trouby se zapálí. (Pokud zapalujete zápalkou, zapalte zápalku a umístěte ji nad hořák. Pomalu zapínejte ventil, nestůjte s hlavou nebo rukama nad hořákem.)
5. Držte rukojeť stisknutou po dobu 10 sekund.
6. Pokud hořák nezůstane zapálený, proces opakujte.
7. Znovu nainstalujte spodní plech trouby na hořák.
8. Nastavte ovládací prvky do požadované polohy.
9. Pokud k zapálení nedojde do 5 sekund, vypněte ovládání hořáku, počkejte 5 minut a opakujte postup zapalování. Pokud se zabudovaný zapalovač nerozsvítí, postupujte podle pokynů pro zapálení zápalkou.

Kontrola plamene hořáku

Lehký hořák

otočte knoflíkem(y) z HIGH (vysoká) do LOW (nízká). Měli byste vidět malý plamen v poloze LOW než v poloze HIGH.

Před každým použitím vždy zkontrolujte plamen. Dobrý plamen by měl být modrý s minimální žlutou špičkou. Některé žluté špičky na plamenech jsou přijatelné, pokud se neobjeví usazeniny uhlíku nebo sazí.



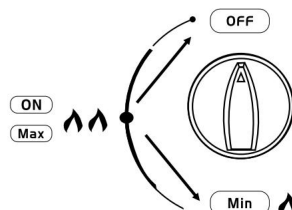
CHIRURGICKÁ OPERACE

- Po zapálení plynového sporáku nebo trouby můžete upravit ovládací knoflík, který, jak ukazuje obrázek, pro ideální plamen a požadovanou teplotu.

- Na skleněná dvířka nepokládejte žádné předměty, viz obrázek. • Nepřekračujte 4,5 kg na rostech trouby. • Dávejte pozor na vysokou teplotu při teplotě

Zvyšte vnější tělo nad 50 °C.

- Po použití vypněte přívod plynu na plynové nádobě, jakákoliv úprava spotřebiče může být nebezpečná.
- Během provozu spotřebič nepřemísťujte. • Udržujte děti a domácí zvířata vždy mimo dosah hořáku. • Tento spotřebič bude během a po použití horký. Používejte izolované chňapky nebo rukavice na ochranu před horkými povrchy nebo postříkáním tekutinami z vaření.



Odpojte plynovou nádrž

- Vypněte všechny ovládací knoflíky a ventil plynové nádrže.
- Odpojte hadici od vaříče otáčením spojovací matice proti směru hodinových ručiček, odpojte regulátor od plynové nádrže podle specifikace výrobce nádrže.
- Neskladujte palivovou nádrž v oblasti, kde si hrají děti. • Při výměně nové nádrže se držte daleko od plamene.

Přesuňte a uložte táborový vaříč

Upozornění: Není to hračka pro děti

- Před přemístěním výrobku počkejte více než 10 minut poté, co uhasíte všechny plameny, a výrobek vychladne.
- Pokud produkt nepoužíváte, vložte jej do kartonu nebo sáčku na rukojetě,

a produkt lze skladovat doma

POZOR: Výrobek

skladujte na rovném a stabilním místě mimo dosah dětí.

Člen a udržovat táborový sporák

VAROVÁNÍ:

- Veškeré čištění a údržbu provádějte pouze tehdy, když je spotřebič vychladlý a s vypnutým přívodem paliva. Extrémní teplo poškodí povrchovou úpravu. • Správná péče a údržba zajistí bezproblémový provoz vašeho spotřebiče. Čistěte pravidelně podle určení
těžené množství použití.
- Poznámka: Každý rok čistěte celý spotřebič a pravidelně (1-2krát ročně) utahujte veškeré kování nebo více v závislosti na použití).
- Čištění by mělo být prováděno tam, kde čisticí prostředky nepoškodí terasu, trávnik a podobně

Doporučené čisticí prostředky

- Jemný tekutý mycí prostředek na nádobí
- Drátěný kartáč • Čisticí polštářek Bylon
- Horká voda

- Sponka na papír
- Štětce s měkkými mosaznými štětiniami

Čištění součástí • Hořák by

měl být čistý. K čištění povrchu hořáku lze použít horkou mýdlovou vodu a kartáč s měkkými štětiniami. Vyčistěte ucpané otvory plynového portu pomocí otevřené kancelářské sponky. Vyměňte zkorodované nebo poškozené hořáky, které by vypouštěly přebytný plyn

- VARNÉ PLOCHY, HRNCE A PÁNVE: Očistěte varnou plochu mýdlovou vodou a nylonem
čisticí podložka
- Po vychladnutí spotřebiče otřete místa, kde barva a ryby spálily, abyste minimalizovali rezivění.

Speciální operace

Použití teploměru Před

zapálením umístíte svorku teploměru tak, aby alespoň 1,2 cm hrotu teploměru bylo ponořeno v oleji.

Přemístěte teploměr podle potřeby k vaření. Pokračujte v používání teploměru, dokud se hořák nevygáse.

Varování

Tento spotřebič není určen k použití jako fritéza na drůbež

Pokud Smažení

Následuj instrukce

- Při vaření s olejem nebo tukem je nutné použít teploměr. Přivedení vody z jakéhokoli zdroje do kuchyňského oleje nebo tuku může způsobit přetečení a vážné popáleniny od horkého oleje a rozstříku vody. Při smažení na oleji a tuku MUSÍ být všechny potravinářské produkty před ponořením do fritézy zcela rozmrazeny a vysušeny ručníkem, aby se odstranila voda.
- Ujistěte se, že teploměr je v dobrém funkčním stavu. Chcete-li zkontrolovat teploměr, vložte jej do hrnce vařící vody a zajistěte, aby registrovala přibližně 100 °C + 10 °C. • Nepřeplňujte hrnec tekutinou na vaření. Nikdy nenaplňujte spotřebič více než z poloviny tekutinou na vaření nebo jím ryska maximálního naplnění (trvalé označení na fritéze)
- Pokud se tekutina na vaření rozlila a vznítila, nepokoušejte se hasit vodou. Okamžitě vypněte přívod plynu na zásobní láhvi
- Plameny uhasťte pomocí hasicího přístroje typu BC podle doporučení výrobce fritézy nebo Plameny uduste špinou nebo pískem
- V případě požáru volejte místní hasiče. • Abyste předešli náhodnému popálení plamenem hořáku nebo horkou kuchyňskou tekutinou, hořák před vložením vypněte nebo vyjmoutí jídla z fritézy.
- Při vyjímání jídla z fritézy se ujistěte, že se nepopálíte od kapající horké tekutiny z vaření.

Oprava

Vratte spotřebič prodejci nebo požádejte kvalifikovanou osobu o opravu a náhradní díly.

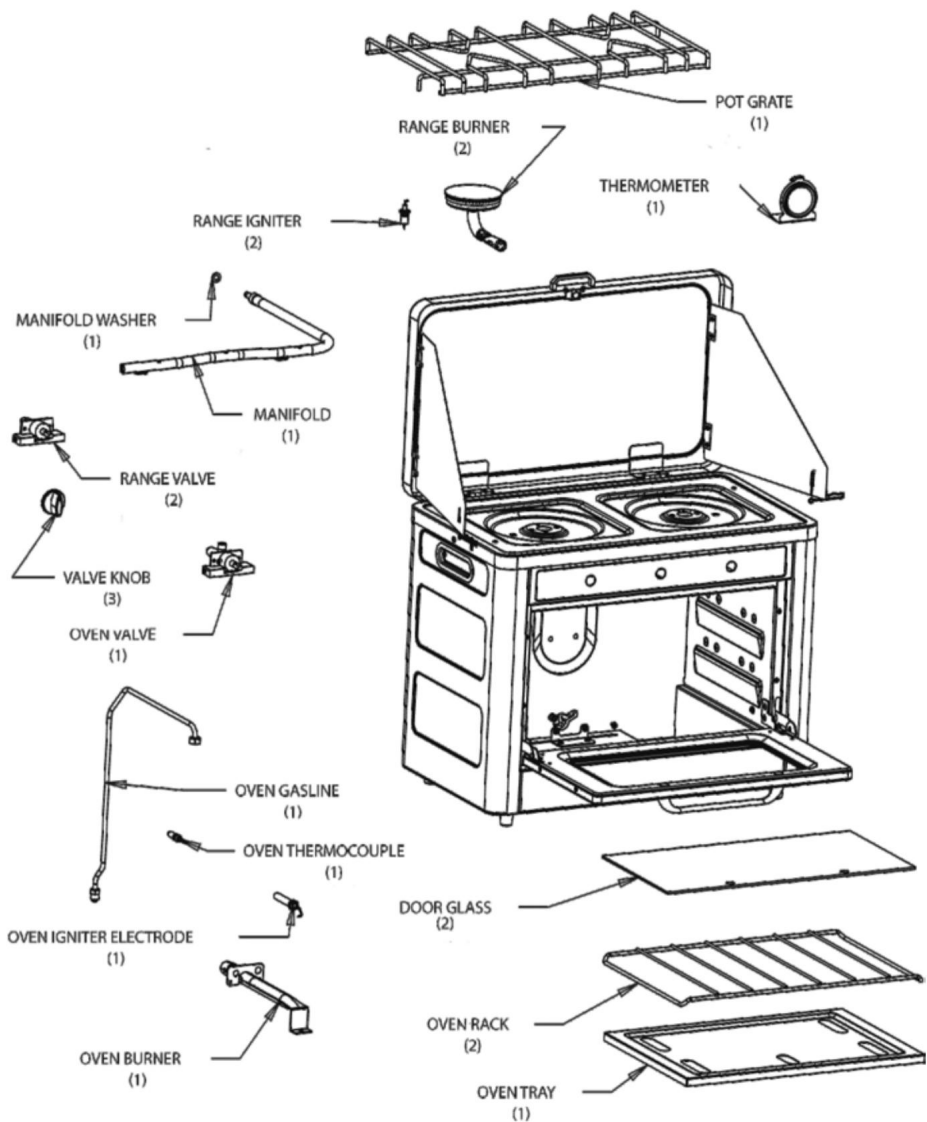
Neopravujte to sami

Záruka

Záruční doba je 36 měsíců. Společnost Reimo si vyhrazuje právo napravit případné nedostatky. Záruka je vyloučena na všechny škody způsobené chybným používáním nebo nesprávnou manipulací.

Omezení odpovědnosti: Společnost Reimo nebude v žádném případě spolehlivá na zajištění, sekundární nebo nepřímé škody, náklady, výdaje, zmeškané výhody nebo ušlé výdělky. Uvedená prodejní cena produktu představuje ekvivalentní hodnotu omezení odpovědnosti společnosti Reimo.

SEZNAM KOMPONENTŮ



Všechna patentová práva vyhrazena výrobcem

