

Všechny dokumenty a informace o odborné instalaci Clesana C1 naleznete v části výrobce/prodejce Clesana na [clesana.com/haendlerbereich](https://clesana.com/haendlerbereich).

# montážní návod

## Clesana C1

Verze 2  
22.08.22



Clesana AG  
Werdenstrasse 72  
CH-9472 Grabs

E-mail: [info@clesana.com](mailto:info@clesana.com)



## Obsah

1. Úvod .....	6
1.1. O tomto průvodci .....	6
1.2. Symboly .....	6
2. Zabezpečení .....	7
2.1. Zamýšlené použití .....	7
2.2. Kvalifikace .....	7
2.3. Technický stav, změny a náhradní díly .....	7
2.4. Zbytková rizika .....	7
2.4.1 Úraz elektrickým proudem .....	7 2.4.2
Nebezpečí požáru .....	8
2.4.3 Poškození součástí v důsledku zkratu .....	8
2.4.4 Pohyblivé části .....	8
2.4.5 Poškození vodou .....	8
2.4.6 Zdravotní rizika způsobená kontaminovanou vodou .....	8
3. Rozsah dodávky .....	9
4. Nářadí a spotřební materiál .....	9
5. Přehled .....	10
5.1. Rozměry Clesana C1 s adaptérem L .....	10
5.2. Rozměry Clesana C1 s kulatou základnou .....	12
6. Příprava .....	14
6.1. První kroky .....	14
6.2. Vyberte místo instalace .....	14
6.3. Demontáž stávající toalety .....	15
6.4. Připravte L adaptér nebo kulatou základnu .....	15
7. Elektroinstalace .....	17
7.1. Přehled .....	17
7.2. Proveďte elektroinstalaci .....	19
8. Montáž adaptéru L .....	20
8.1. Přišroubujte L adaptér k podlaze .....	20



8.2. Přišroubujte adaptér L na stěnu .....	21
8.3. Závěrečné práce.....	22
9. Montáž kulaté základny.....	23
9.1. Připravte kulatou základnu .....	23
9.2. Montáž kulaté základny .....	23
10. Montáž ovládacího panelu.....	25
10.1. Zapuštěná montáž .....	25
10.2. Povrchová montáž .....	26
11. Připojení a funkční test.....	28
11.1. Připojení Clesana C1 .....	28
11.2. Kontrola funkce .....	28
12. Technické údaje .....	29



# 1. Úvod

## 1.1. O tomto průvodci

Tento montážní návod je určen pro osoby schválené pro montáž Clesana C1

Specializovaný personál.

X Před montáží a uvedením do provozu si pečlivě přečtěte tento dokument.




X Dodržujte všechny bezpečnostní a výstražné pokyny.

Tato příručka je neustále vylepšována, takže se může stát, že

Dokument přiložený k Clesaně C1 neodpovídá aktuální verzi. Doporučujeme

Měli byste se podívat na naši webovou stránku <https://clesana.com/haendlerbereich>, abyste zjistili, zda neexistuje novější verze těchto pokynů.

## 1.2. Symboly

symbol	Význam
	Důležité informace, např. B. pro lepší pochopení nebo úlevu pracovních procesů
X	Akční kroky, které musíte podniknout
1., 2	Několik kroků v uvedeném pořadí muset provést
<sup>a</sup>	Informace o výsledku jednoho nebo více kroků akce
	Důležité detaily v grafice
	Pohybové sekvence v grafice



## 2. Zabezpečení

Tato kapitola obsahuje důležité informace o bezpečnosti zařízení. Před instalací a uvedením do provozu si pečlivě přečtěte bezpečnostní pokyny.

### 2.1. Zamýšlené použití

Bezvodá toaleta Clesana C1 slouží k pytlování exkrementů a předmětů osobní hygieny. Clesana C1 je určena výhradně pro použití v mobilních rekreačních vozidlech v neveřejných prostorech. Žádné jiné použití není povoleno.

### 2.2. kvalifikace

Nekvalifikovaný personál nedokáže rozpoznat rizika a vystavit nebezpečí sebe i ostatní. Clesana C1 směji instalovat a uvádět do provozu pouze vyškolení a autorizovaní odborníci.

Instalační technik je zodpovědný za to, že Clesana C1 je instalována v souladu se specifikacemi výrobce a platnými předpisy.

X Dodržujte místně platné předpisy pro bezpečnou a nebezpečnou práci.

X Práce na elektrických systémech by měl provádět pouze kvalifikovaný elektrikář.  
nechat vést.

X Pokud si nejste jisti, kontaktujte svého prodejce.

### 2.3. Technický stav, změny a náhradní díly

Pokud jsou instalovány vadné nebo vadné díly, je ohrožena bezpečnost a funkce toalety.

X Před montáží se ujistěte, že jsou jednotlivé díly v bezvadném stavu.

X Neinstalujte žádné další součásti.

X Záchod a jeho části neupravujte.

X Používejte pouze díly a materiály schválené společností Clesana nebo originální.

### 2.4. Zbytková rizika

#### 2.4.1 Úraz elektrickým proudem

Práce na živých částech toalety nebo vozidla může mít za následek smrt elektrickým proudem. Dokud je základní těleso otevřené, mohou být vystaveny součásti pod napětím.

X Před prací na elektrických zařízeních proveďte v souladu s elektrotechnickými předpisy následující opatření: - Odpojte přívod proudu.

- Zkontrolujte, zda není žádné napětí.
- Uzemnění a zkrat.

X Okamžitě opravte vadnou izolaci na elektrických kabelech.



#### 2.4.2 Nebezpečí požáru

Kabely s příliš malým průřezem, stejně jako uvolněné nebo vadné svorky a šroubové spoje mohou vést k požáru kabelu. Přepólování a nesprávně vedené kabely mohou způsobit požár. Výsledkem jsou škody na majetku a zranění osob.

X Průřez kabelu zvolte podle délky kabelu. – do 8 m: 10 mm<sup>2</sup> – od 8 m: 16 mm<sup>2</sup>

X Před zapnutím napájení otevřete upínací a šroubové spoje  
Zkontrolujte správnou montáž.

X Kabely neskřípejte ani nadměrně neohýbejte.

#### 2.4.3 Poškození součástí v důsledku zkratu

Přepólování napájecích kabelů může poškodit elektrické součásti. Zkrat může vést k požáru.

X Před zapnutím napájení zkontrolujte správnou polaritu napájecích kabelů.  
místo.

#### 2.4.4 Pohyblivé části

Clesana C1 má otočný mechanismus pro optimální polohování.

Pokud je oblast kolem toalety ucpaná předměty, mohou se při otáčení toalety pohmoždit prsty.

X Udržujte oblast kolem toalety bez předmětů.

#### 2.4.5 Škody způsobené vodou

V případě demontáže splachovacího záchodu je nutné odborně odstavit vodovodní potrubí. Špatné utěsnění vodního potrubí může vést k poškození vodou ve vozidle.

Nesprávná instalace L adaptéru může vést k poškození vozidla vodou.

X Před prací na vodovodním potrubí odtlačte systém.

X Zkontrolujte netěsnosti nepoužívaného vodovodního potrubí.

X Zajistěte správné utěsnění L-adaptéru.

#### 2.4.6 Zdravotní rizika způsobená kontaminovanou vodou

Stojatá voda podporuje tvorbu bakterií, které se mohou dostat do vodního okruhu vozidla a kontaminovat jej.

X Vodní potrubí co nejbližší, ideálně přímo k základně potrubí, např. B. na rozdělovač nebo T-kus.

X Ujistěte se, že na vyřazeném vodovodním potrubí není nic stojícího v potrubí  
voda umožňuje.



### 3. Rozsah dodávky

Počet dílů	
1	Základní tělo Clesana C1
1	L adaptér nebo kulatá základna
1	Ovládací panel s kabelem
2	Krimpovací kontakt, Anderson SB50 50 Amp kontakt 5952
1	Pouzdro konektoru 2kolíkové, pouzdro konektoru Anderson SB50 992G1
1	Návod k použití Clesana C1
1	Samolepka s návodem k obsluze
1	Montážní návod Clesana C1



Bariérová fólie není součástí balení.

X Fóliová vložka nutná pro funkční testování po instalaci.

### 4. Nástroje a instalační materiál

Počet nástrojů	
1	Šroubovák Torx TX20
1	Vrták do dřeva Ø 4,5 mm
1	Při povrchové montáži ovládacího panelu: Vrták do dřeva Ø 16 mm
1	multimetr
1	Lisovací nástroj na kabelová oka a konektory

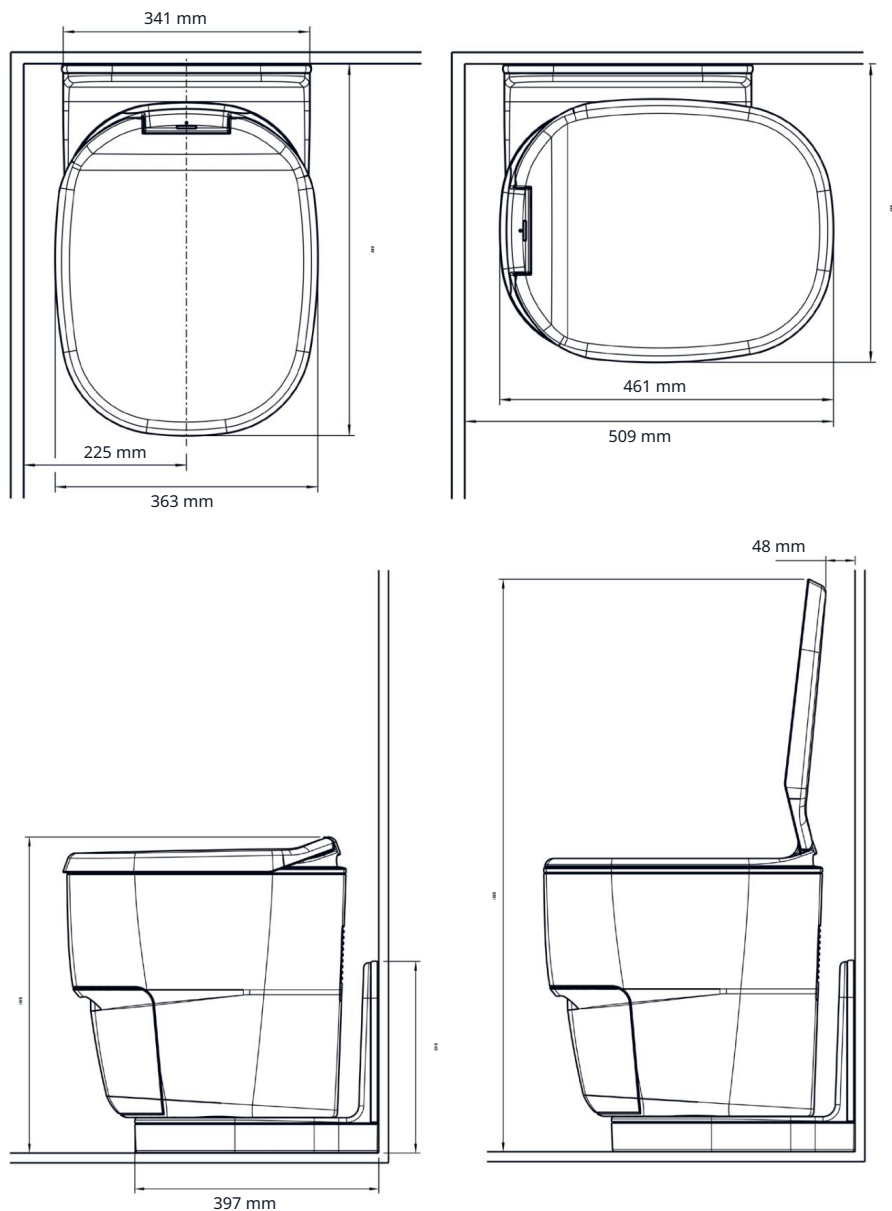
Počet instalačních materiálů	
1	< 8 m vzdálenost pokládky: 10 mm <sup>2</sup> červený/černý napájecí kabel > 8 m vzdálenost pokládky: 16 mm <sup>2</sup> červený/černý napájecí kabel
—	Tepelně smrštitelné bužírky
—	Kruhové kabelové oko
-	Stahovací pásy
3	Vrut do dřeva s kulatou hlavou/talířovou hlavou Ø 4,5 mm Délka dle montážní situace
4	Při povrchové montáži ovládacího panelu: Vrut do dřeva s kulatou hlavou/talířovou hlavou Ø 4,5 mm Délka dle montážní situace
5	Vrut do dřeva se zápustnou hlavou Ø 4,5 mm Délka dle montážní situace



## 5. Přehled

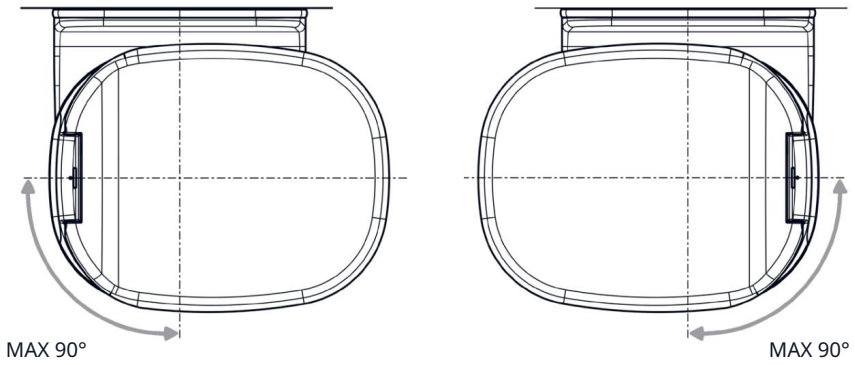
### 5.1. Rozměry Clesana C1 s L adaptérem

Hlavní rozměry

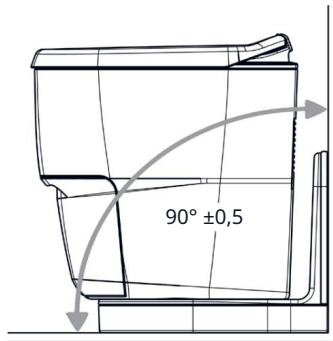




### Otočení toalety



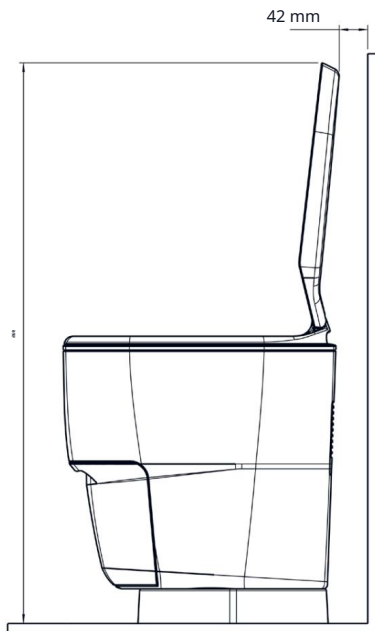
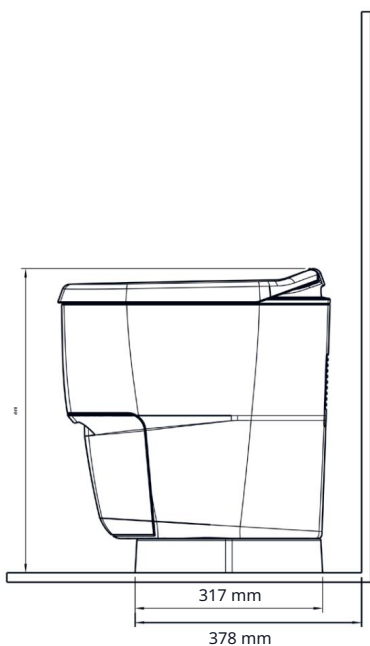
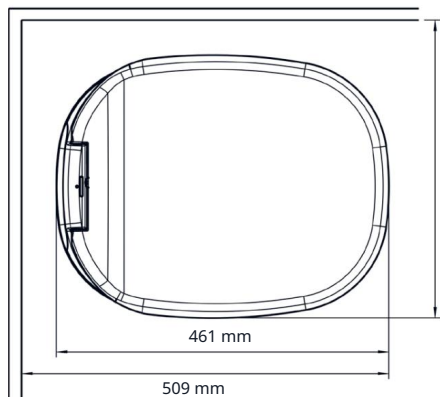
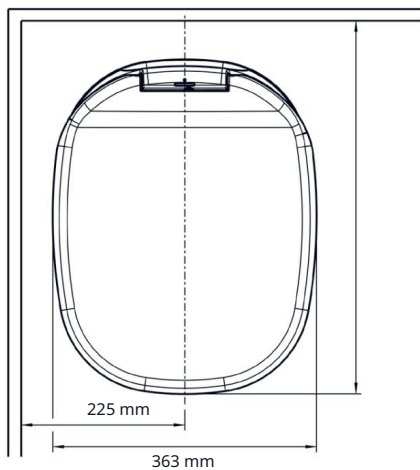
### Úhel: podlaha - stěna





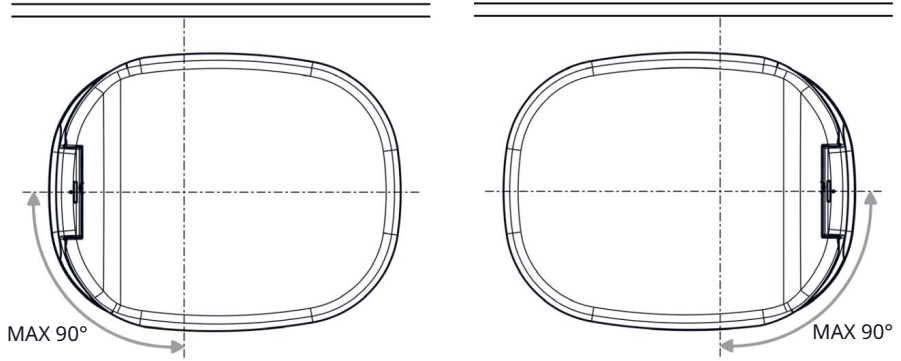
## 5.2. Rozměry Clesana C1 s kulatou základnou

Hlavní rozměry





### Otočení toalety





## 6. Příprava

### 6.1. První kroky

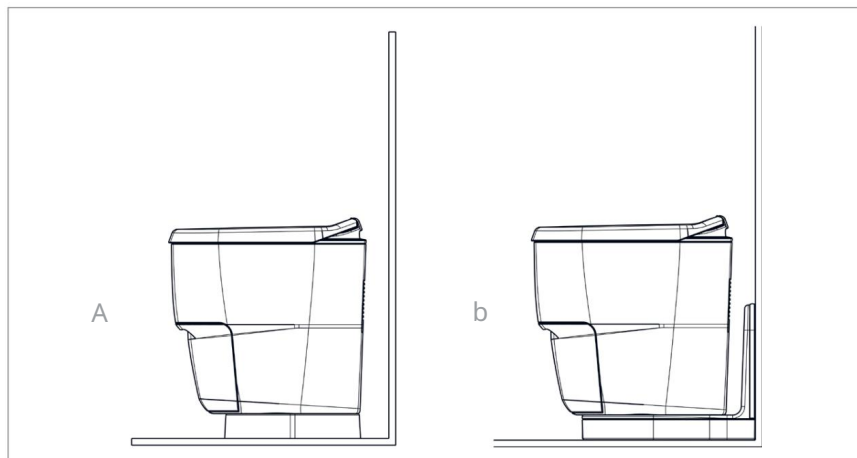
- X Zkontrolujte rozsah dodávky.
- X Připravte si nástroje a spotřební materiál.

### 6.2. Vyberte umístění instalace

Clesana C1 lze namontovat pomocí přiložené kulaté základny i pomocí L adaptéru. L adaptér slouží k zakrytí stávajících otvorů ve zdi, např. B. přes dříve instalovanou toaletu. S kulatou základnou lze toaletu umístit volně v místnosti.



Matice pro dovybavení na [clesana.com/infobereich](https://clesana.com/infobereich) obsahuje další informace o situaci instalace a montáži Clesana C1 při přestavbě stávající toalety.



Obr. 1: Výběr místa instalace

A Sestava s kulatou základnou

B Montáž pomocí L adaptéru

X Na základě rozměrů Clesana C1 zajistěte v místě instalace následující body:  
len:

- Víko toalety lze zcela otevřít v poloze použití bez padat pod jeho tíhou.
- WC lze otočit do polohy použití.
- WC lze otočit do odkládací polohy.



### 6.3. Demontujte stávající toaletu

1. V případě potřeby demontovat stávající WC.



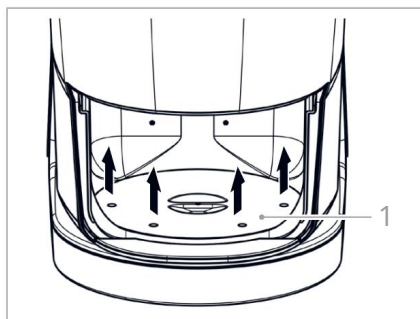
Při vyřazování vodovodního potrubí z provozu lze T-kus nahradit přímou hadicovou spojkou. Pro rozdělovací kus lze použít zástrčku, která je k tomu určena.

2. Uzavřete vodovodní potrubí co nejbliže základně potrubí.
3. Ujistěte se, že na vyřazeném vodovodním potrubí není nic stojícího v potrubí voda umožňuje.
4. Zkontrolujte těsnost nepoužívaného vodovodního potrubí.

### 6.4. Připravte si L-adaptér nebo kulatou základnu

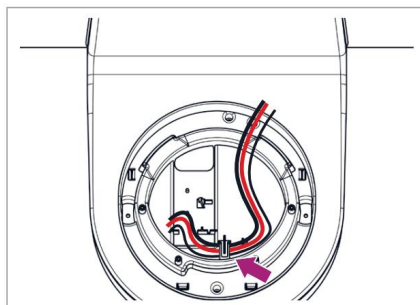
Ne. Nástroje a spotřební materiál	
1	Šroubovák Torx TX20

1. Sejměte víko, nasadte fóliový kryt  
Vyjměte sadu a zásuvku.
2. Šroubovákem Torx TX20 povolte 4 šrouby a sejměte rotační kotouč (1).



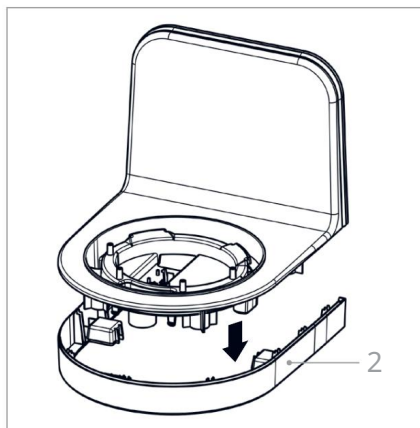
3. Uvolněte odkryté kabely z kabelových vodičků L-adaptéru nebo kulaté základny.

4. Zatlačte základní těleso zpět asi o 1 cm a zvedněte jej z L-adaptéru nebo kulaté základny.





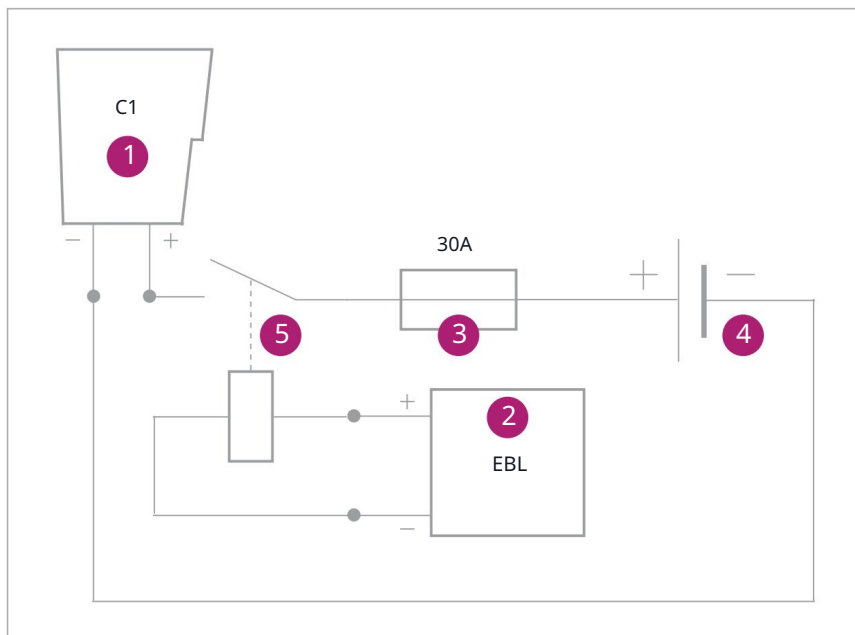
5. Pokud je toaleta ve sprchové vaničce je nainstalován, sejměte kryt (2) L adaptéru.





## 7. Elektroinstalace

### 7.1. Přehled



Obr. 2: Schéma zapojení Clesana C1

Bez popisu	funkce
1 Clesana C1	spotřebitel
2 Elektrický blok (EBL)	<ul style="list-style-type: none"> <li>Centrální jednotka pro rozvod energie v palubní síti</li> <li>Ovládá relé.</li> </ul>
3 Pojistka 30A	Přeruší okruh v případě přetížení resp Zkrat
4 Palubní baterie/ baterie těla	Napájecí zdroj pro obytný prostor
5 relé	Vypne toaletu po ukončení elektrického systému elektroblok je vypnutý.



## Specifikace

Specifikace	Hodnota
Provozní napětí	11,8-15V (napájení musí být 22A při jmenovitém napětí)
Spojení	2kolíkové pouzdro konektoru
Umístění elektroinstalace Kabely v krytu konektoru	
2kolíková připojovací zástrčka na WC	Pouzdro konektoru Anderson SB50 992G1
Krimpovací kontakty	Anderson SB50 50 Amp Contact 5952
Průměr kabelu	do 8 m: 10 mm <sup>2</sup> od 8 m: 16 mm <sup>2</sup>
relé	12VDC, >30A se šroubovými kontakty např. Crouzet GND série 84137870N nebo typ automobilového relé RL/180-12



## 7.2. Proveďte elektroinstalaci

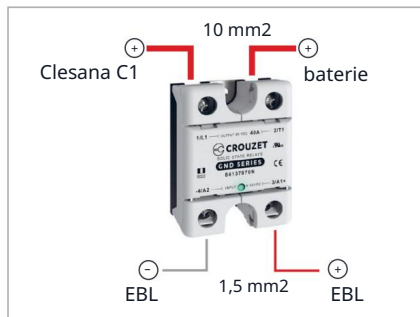
Ne. Nástroje a spotřební materiál	
1	multimetr
1	Lisovací nástroj na kabelová oka a konektory
— Tepelně smrštitelné bužírky	
- Stahovací pásky	
— < 8 m dráha pokládky: 10 mm <sup>2</sup> červený/černý napájecí kabel > 8 m dráha pokládky: 16 mm <sup>2</sup> červený/černý napájecí kabel	
— Kruhové kabelové oko	
1	relé



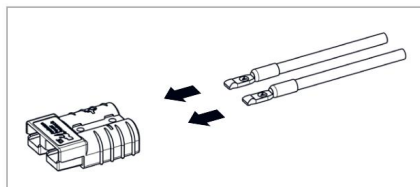
Pokud byla toaleta odstraněna, lze napájecí napětí pro relé realizovat například přes předchozí připojení splachování toalety.

1. Zjistěte pomocí multimetru napájecí napětí 12 V pro ovládání relé udělat.
2. Položte napájecí kabel z palubní baterie do Clesana C1.
3. Nainstalujte pojistku 30 A co nejbližší za palubní baterii a zajistěte, aby byl zaručen pozdější přístup k pojistce.
4. Zalisujte konce napájecích kabelů kruhovými kabelovými oky pro připojení k palubní baterii.
5. Umístěte relé blízko Clesana C1 a zajistěte, aby byl zaručen pozdější přístup k relé.

6. Relé s napájecími kabely ( 10 mm<sup>2</sup>) a ovládací kabely ( 1,5 mm<sup>2</sup>), jak je znázorněno na obrázku. (zde Crouzet GND série 84137870N)  
Poznámka: Ovládací kabely vyžadují trvalé napětí 12 V, např. B. přímo z EBL.



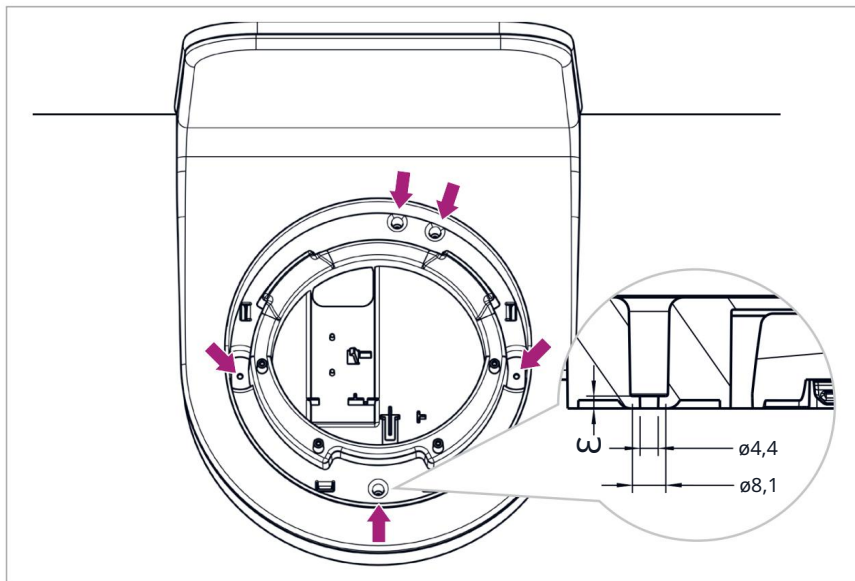
7. Zalisujte konce napájecího kabelu do Clesana C1 krimpovacími kontakty Anderson SB50 a vložte je do pouzdra konektoru Anderson SB50.





## 8. Montáž L adaptéru

### 8.1. Přišroubujte L adaptér k podlaze



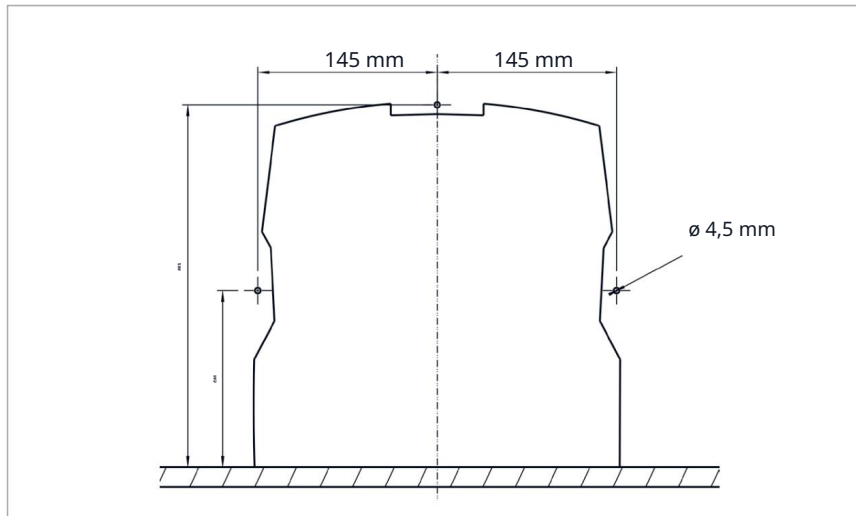
Obr. 3: Montážní otvory pro přišroubování k podlaze

Ne.	Nástroje a spotřební materiál
1	šroubovák
5	Vrut do dřeva se zápusťnou hlavou Ø 4,5 mm Délka dle montážní situace

1. Zarovnejte L-adaptér na stěnu.
2. Namontujte adaptér L ručně do podlahy pomocí 5 šroubů.



## 8.2. Přišroubujte adaptér L na stěnu



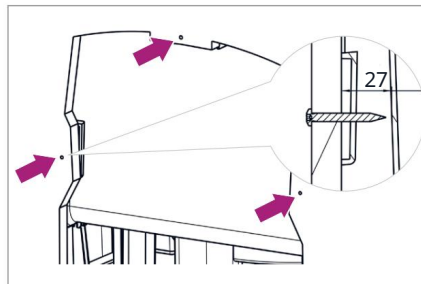
Obr. 4: Otvory pro přišroubování na stěnu



Pokud byla dříve nainstalována toaleta Thetford C263-S nebo C223-S, můžete Pro montáž do zdi použijte stejné otvory.

Ne. Nástroje a spotřební materiál	
1	Vrták do dřeva Ø 4,5 mm
1	šroubovák
3	Vrut do dřeva s kulatou hlavou/talířovou hlavou Ø 4,5 mm Délka dle montážní situace

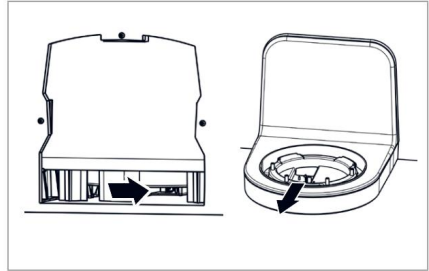
- 3 otvory podle šablony  
vyvrtat zeď.
- Odpovídající délce vrutu do dřeva  
tloušťka stěny + 25 mm.
- Umístěte L-adaptér před vyvrtané otvory.
- 3 vruty do dřeva ze zadní strany skrz  
Stěna do přírub zadního dílu  
adaptéru L.
- Správné utěsnění těsnícího břitu  
Zkontrolujte L adaptér se stěnou.



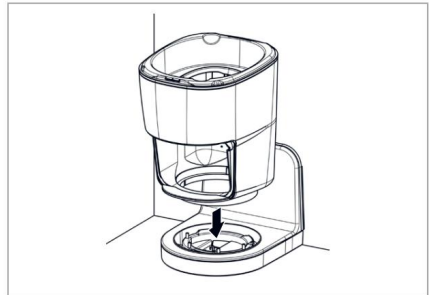


### 8.3. Závěrečná práce

1. Napájecí kabel a ovládací kabel pro  
Zatáhněte ovládací panel do L-adaptéru  
zezadu.



2. Umístěte základní tělo na L-adaptér.

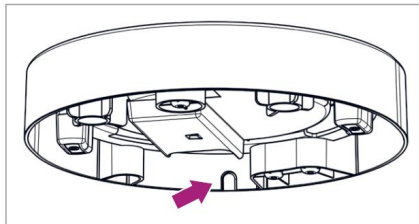




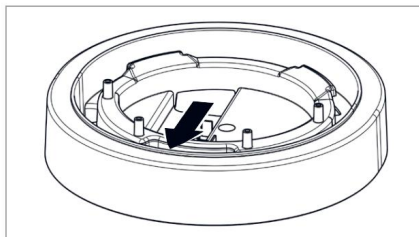
## 9. Montáž kruhové základny

### 9.1. Připravte kulatý základ

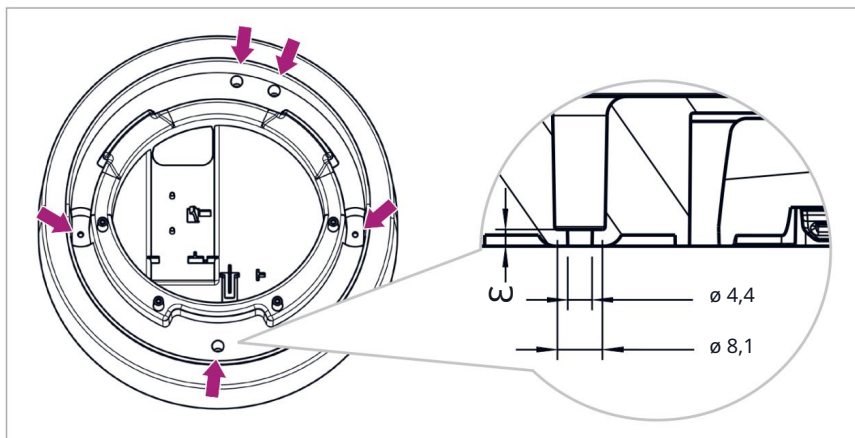
1. Vylomte kryt v místě předem určeného zlomu.



2. Konce napájecího kabelu a protáhněte ovládací kabel ovládacího panelu otvorem v kulaté základně.



### 9.2. Sestavte kulatou základnu



Obr. 5: Montážní otvory pro přišroubování k podlaze

Ne. Nástroje a spotřební materiál	
1	šroubovák
5	Vrut do dřeva se zápusťnou hlavou Ø 4,5 mm Délka dle montážní situace

1. Umístěte kulatou základnu na podlahu.
2. Upevněte kulatou základnu ručně pomocí 5 šroubů.



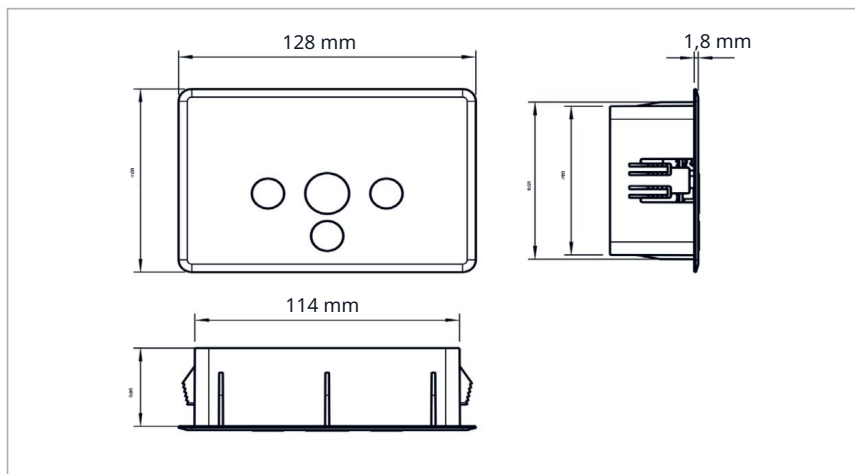
3. Umístěte základní tělo na kulatou základnu.





## 10. Montáž ovládacího panelu

### 10.1. Zapuštěná montáž



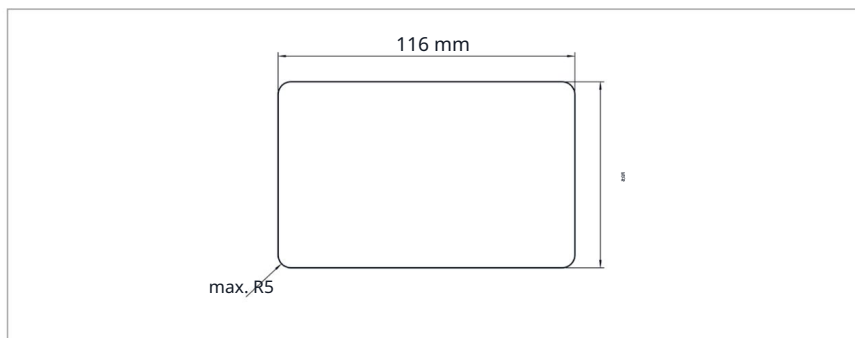
6: Rozměry ovládacího panelu Obr



Pokud byla dříve instalována toaleta Thetford, můžete použít stejný otvor ve zdi k instalaci ovládacího panelu.

1. Vyberte vhodné místo pro instalaci ovládacího panelu a dbejte na následující body: místo:

- Displej je dobře čitelný.
- Ovládací panel se snadno používá.
- Tloušťka stěny v místě instalace je 10-16 mm.
- Vzdálenost mezi ovládacím panelem a L adaptérem je menší než délka propojovacího kabelu. bels (užitná délka cca 1,77 m).



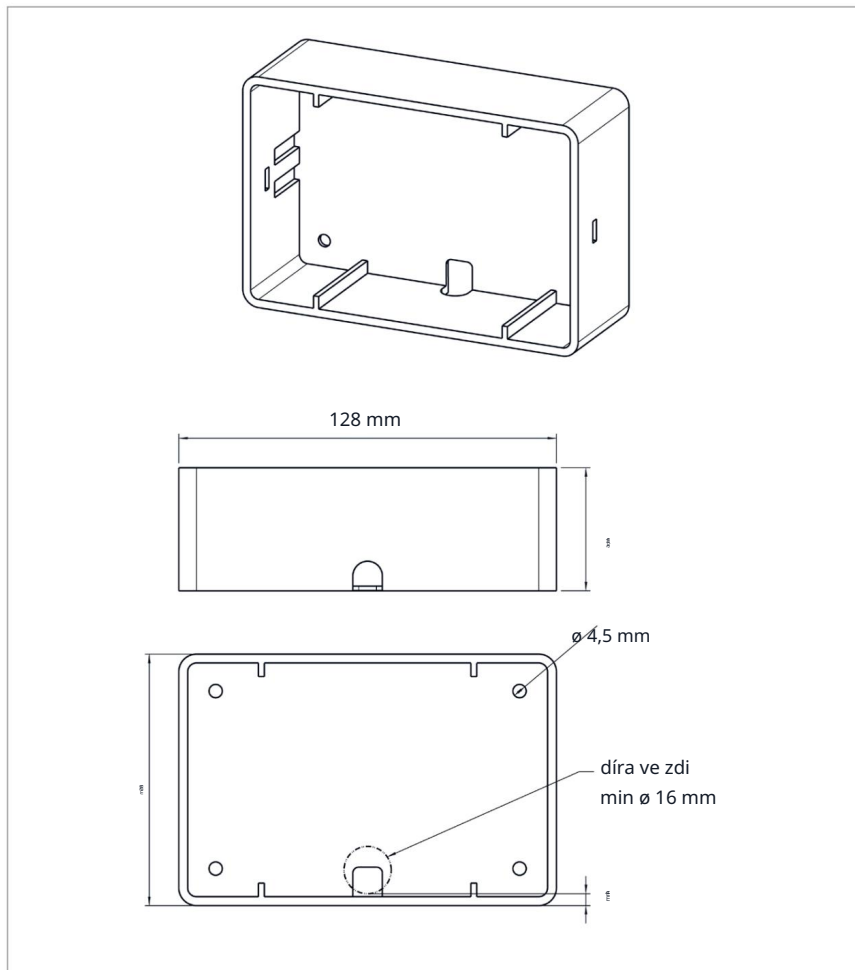
Obr. 7: Požadované rozměry otvoru ve stěně

2. Vytvořte otvor ve zdi podle rozměrů na obrázku 7.



3. Vedte konec kabelu od L-adaptéru nebo kulaté základny k ovládacímu panelu.
4. Připojte kabel k ovládacímu panelu.
5. Zatlačte ovládací panel do otvoru ve zdi, dokud zcela nezapadne na místo a nebude zarovnaný dokončí.

## 10.2. Povrchová montáž



8: Rozměry pouzdra pro povrchovou montáž Obr



Přisazené pouzdro jako součást nenabízíme. V případě potřeby můžete pouzdro vyrobit sami. Soubor návrhu (CAD a výkres návrhu) lze nalézt v oblasti prodejce <https://clesana.com/haendlerbereich>.



Ne. Nástroje a spotřební materiál	
1	Vrták do dřeva Ø 16 mm
1	šroubovák
4	Vrut do dřeva s kulatou hlavou/talířovou hlavou Ø 4,5 mm Délka dle montážní situace

1. Vyberte vhodné místo pro montáž pouzdra na omítku s ohledem na následující body ujistit se:
  - Displej je dobře čitelný.
  - Ovládací panel se snadno používá.
  - Vzdálenost mezi ovládacím panelem a L adaptérem je menší než délka propojovacího kabelu. (užitná délka cca 1,77 m).
2. Otvor (Ø 16 mm) pro vstup kabelu, odpovídající rozměrům na obrázku 8 vrtat.
3. Veďte konec kabelu od L-adaptéru nebo kulaté základny k ovládacímu panelu.
4. Namontujte kryt pro povrchovou montáž pomocí 4 šroubů.
5. Připojte kabel k ovládacímu panelu.
6. Zatlačte ovládací panel na kryt, dokud zcela nezapadne na místo a nebude zarovnaný dokončí.

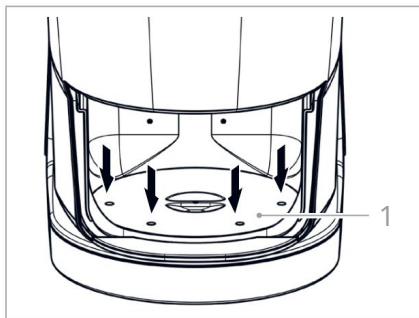
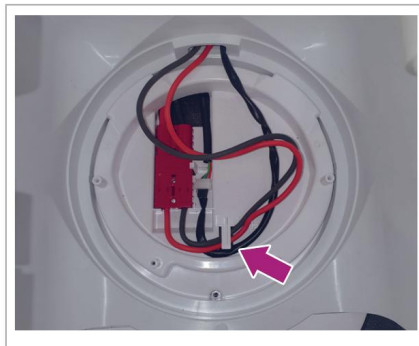


## 11. Zapojení a funkční zkouška

### 11.1. Připojte Clesana C1

Ne. Nástroje a spotřební materiál	
1	Šroubovák Torx TX20

1. Připojte ovládací kabel z ovládacího panelu k ovládacímu kabelu ze základního těla.
2. Napájecí kabel od palubní baterie připojte jej k napájecímu kabelu základního těla.
3. Zaklapněte zástrčku pouzdra (červená) do upevnění.
4. Zasuňte napájecí a ovládací kabely do upevnění kabelu.
5. Ručně utáhněte rotační disk (1) pomocí 4 × šroubů a šroubováku Torx TX20. pevně namontovat.
6. Vložte zásuvku a kazetu s fólií Zen.
7. Nasadte krycí jednotku.



### 11.2. Zkontrolujte funkci

1. Zkontrolujte následující body:
  - Clesana C1 lze otáčet.
  - Víko Clesana C1 lze otevřít v pracovní poloze.
  - Zásuvka při zavření zaklapne na místo.
  - Víko lze zamknout a odemknout.
2. Zapněte napětí.
  - ª Clesana C1 se spustí.
3. Vložte fólii Clesana a proveďte zkušební svařování, viz návod k obsluze.
4. Zkontrolujte, zda Clesana C1 správně svařuje a řeže.



## 12. Technické údaje

Charakteristický	Hodnota	Jednotka
Výška	515	mm
Šířka	363	mm
Délka L adaptér/kulatý podstavec	516/461	mm
Výška sedadla	478	mm
Hmotnost C1 s L adaptérem/s kulatou základnou	13.8/13.1	kg
Napájecí napětí	11.8-15	proti
jmenovité napětí	12	proti
Spotřeba proudu (maximum)	22	A
Spotřeba energie v pohotovostním režimu	0,28	W
Spotřeba energie (maximum)	265	W
Proces separace spotřeby energie	1,7 ± 0,17	Wh
Spotřeba energie svařovací proces	0,55 ± 0,06	Wh
Teplota použití	5-40	°C
Krytí IP	X4 (odolné proti stříkající vodě) —	



## Prohlášení o shodě

Výrobce: Clesana AG  
Werdenstrasse 72  
9472 hrobů  
Švýcarsko

tímto prohlašuje, že výrobek

Bezvodá toaleta  
Řada Clesana C1

na základě následujících použité normy:

- EN 50498-2010 EMC Aftermarket Elektronická zařízení ve vozidlech

splňuje základní požadavky následujících pokynů:

- 2011/65/EU RoHS 2 •

Směrnice EMC motorových vozidel 2004/104/EC

Dotyčný výrobek má funkce nesouvisející s rušením v souladu se směrnicí o elektromagnetické kompatibilitě motorových vozidel 2004/104/ES.

A handwritten signature in black ink, appearing to read 'M. Erb', written over a horizontal line.

Podpis  
Markus Erb  
Výkonný ředitel

Grabs, 20. prosince 2021

místo, datum



