

# Karavan a domov Klimatizace WiFi AC3501

NL 2

EN 20

DE 38

FR 57

## Uživatelská příručka



Model: AC3501  
Kód produktu: 382440  
382457 (švýcarská zástrčka)

Datum: 11.07.2023  
Verze: v1.0

**EUROM**<sup>®</sup>  
POWERFUL PRODUCTS SINCE 1974

## Povinná upozornění

Přečtěte si důkladně tyto bezpečnostní pokyny a ujistěte se, že všemu rozumíte. Nesprávné použití může způsobit zranění a ztrátu záruky EUROM.

- Před použitím si pečlivě přečtěte všechny bezpečnostní pokyny a uschovejte je pro budoucí použití.
- Tento spotřebič mohou používat děti ve věku od 8 let a více a osoby se sníženými fyzickými, smyslovými nebo duševními schopnostmi nebo s nedostatkem zkušeností a znalostí. Mohou používat zařízení pod dohledem nebo poté, co byli poučeni o bezpečném používání zařízení a porozuměli souvisejícím rizikům. Děti si se zařízením nesmí hrát. Dětem by nemělo být dovoleno čistit nebo udržovat spotřebič bez dozoru.
- Pokud je napájecí kabel poškozen, musí jej vyměnit výrobce, jeho servisní zástupce nebo podobně kvalifikovaná osoba, aby se předešlo nebezpečí.
- Zařízení musí být instalováno v souladu s národními předpisy pro elektroinstalaci.
- Při použití v režimu Caravan je toto zařízení vhodné pouze pro použití v karavanech a obytných vozidlech. Když je toto zařízení v režimu karavan, nemělo by být nikdy používáno v jiných prostředích než karavany a obytné vozy.

## Další upozornění pro spotřebiče s chladivem R290.



### VAROVÁNÍ

R290 je hořlavý: nebezpečí požáru.

- Chladicí plyn R290 je v souladu s evropskými směrnici pro životní prostředí. Tento spotřebič obsahuje přibližně 95 g chladiva R290.
- Pro urychlení procesu odmrazování a čištění spotřebiče dodržujte pouze kroky doporučené výrobcem a žádné další kroky.
- Spotřebič musí být uložen v místnosti bez aktivních zdrojů vznícení (jako je: otevřený plamen, zapnutý plynový spotřebič nebo zapnuté elektrické topné těleso).
- Nepochichujte ani nespalujte.
- Nepochichujte části chladicího okruhu ani nezapalujte spotřebič.
- Vezměte prosím na vědomí, že chladicí plyny nemají žádný rozeznatelný zápach – únik plynu není cítit!
- Spotřebič musí být instalován, používán a skladován v místnosti s podlahovou plochou větší než 4 m<sup>2</sup>.
- Vždy zajistěte určité větrání v prostoru, kde je zařízení instalováno, používáno a skladováno.
- Zařízení musí být instalováno, používáno a skladováno způsobem, který zabraňuje mechanickému selhání. Buďte obzvláště opatrní s chladicí hadicí mezi vnitřní a venkovní jednotkou.
- Osoby pracující na chladicím okruhu musí mít odpovídající kvalifikaci, z níž vyplývá, že jsou oprávněny používat chladiva podle zvláštního hodnocení uznaného obchodním sdružením.

- Opravy by měly být prováděny podle doporučení výrobce zařízení. Údržba a opravy vyžadující pomoc dalšího kvalifikovaného personálu by měly být prováděny pod dohledem osoby specializované na používání hořlavých chladiv.

Vzhledem k tomu, že se jedná o spotřebič využívající chladící plyn R290, je na vyžádání k dispozici návod k obsluze a obsluze tohoto spotřebiče. Koncovým uživatelům je přísně zakázáno doplňovat chladivo.

### Všeobecné bezpečnostní pokyny

#### VAROVÁNÍ



- Dbejte na to, aby na zařízení ani do něj nestříkala voda.
- Neponořujte žádnou část zařízení do vody nebo jiných kapalin.
- Nikdy nevkládejte prsty nebo jiné předměty do otvorů zařízení.
- Nevystavujte zařízení silným vibračním nebo mechanickému namáhání.



#### Pozn

Ujistěte se, že je zařízení vždy ve svislé poloze. Pokud zařízení nebo jeho část ležela vodorovně, počkejte 2 hodiny, než jej znovu použijete.



#### Pozn

Během používání zařízení nezakrývejte. Textilie, závěsy, plachty stanů a další hořlavé materiály udržujte v minimální vzdálenosti 50 centimetrů od zařízení, abyste snížili riziko požáru.

### Bezpečnost při používání

#### VAROVÁNÍ

Nepoužívejte zařízení:



- ležící, nakloněný, křivý nebo nakloněný;
- pokud jsou díly špinavé nebo mokré;
- pokud zaznamenáte zvláštní zvuk, zápach nebo kouř;
- v blízkosti vodního zdroje, jako je umyvadlo, sprcha nebo bazén;
- v dešti (odpor venkovní jednotky do 10 litrů za minutu);
- na stálém a přímém slunci;
- v blízkosti nebo v prašném a špinavém prostředí, jako je staveniště;
- v blízkosti hořlavých materiálů, kapalin nebo výparů, jako jsou spreje proti hmyzu, stříkající olej, plynové láhve nebo plynové potrubí;
- v blízkosti zdrojů tepla nebo otevřeného ohně;
- v kombinaci se zařízením, které automaticky zapíná zařízení, jako je časovač, stmívač nebo jiné podobné zařízení.

Pokud spotřebič, napájecí kabel nebo zástrčka vykazují poškození nebo závady, okamžitě vyřaďte spotřebič z provozu a okamžitě odpojte zdroj napájení.



### **VAROVÁNÍ**

Vnitřní jednotka nemá žádný stupeň ochrany proti vlhkosti a vodě. Nikdy nepoužívejte vnitřní jednotku ve vlhkém nebo mokřém prostředí.

### **Záruka**

EUROM nabízí na toto zařízení záruku 24 měsíců od data zakoupení. Na opotřebení běžným používáním se záruka nevztahuje. Záruka je neplatná, pokud je vada způsobena neúmyslným nebo nedbalým používáním zařízení. Výrobce, dovozce a dodavatel neručí za chybná připojení.

### **Zavedení**

Blahopřejeme vám k zakoupení tohoto zařízení EUROM. Zakoupili jste si kvalitní přístroj, ze kterého budete mít radost po mnoho let. Pozorným a pečlivým používáním tohoto zařízení snížíte riziko zranění osob nebo poškození majetku.



### **Pozn**

Před sestavením, instalací a používáním zařízení si prosím důkladně přečtěte tento návod k použití a ujistěte se, že všemu rozumíte.

Tento návod popisuje správné a bezpečné používání tohoto zařízení. Uchovejte si prosím tento návod pro budoucí použití. Návod je nepostradatelnou součástí přístroje a v případě dalšího prodeje nebo výměny je nutné jej předat novému majiteli. Tato příručka byla sestavena s maximální pečlivostí. Přesto si vyhrazujeme právo tento návod kdykoli vylepšit a upravit. Použité obrázky se mohou lišit.

V této příručce jsou použity následující symboly a termíny, aby upozornily čtenáře na bezpečnostní problémy a důležité informace:



### **VAROVÁNÍ**

Označuje nebezpečnou situaci, která v případě nedodržení bezpečnostních pokynů může mít za následek zranění obsluhy nebo přihlížejících osob, menší a/nebo střední poškození produktu nebo životního prostředí.



### **Pozn**


Označuje nebezpečnou situaci, která v případě nedodržení bezpečnostních pokynů může vést k menšímu a/nebo střednímu poškození výrobku nebo životního prostředí.



### **TIP**

Označuje důležité informace

## Identifikace

<b>EUROM®</b> POWERFUL PRODUCTS SINCE 1974 <b>Caravan and Home Air conditioner AC3501</b> <b>Wi-Fi</b> Art.nr. 382440	
Power	220-240V / 50Hz
Power usage	480 - 510 Watt
Cooling capacity	3500 - 4200 BTU
Refrigerant	R290 (95gr)
High pressure	1,7 MPa
Low pressure	0,48 MPa
Max. allowed pressure	2,84 MPa
Outdoor unit	IPX4
Batchno.	BC0064
	
<small>EUROM - KOKOSSTRAAT 20 - 8281 JC - GENEMUIDEN - NETHERLANDS</small>	

Obrázek 1

## Specifikace

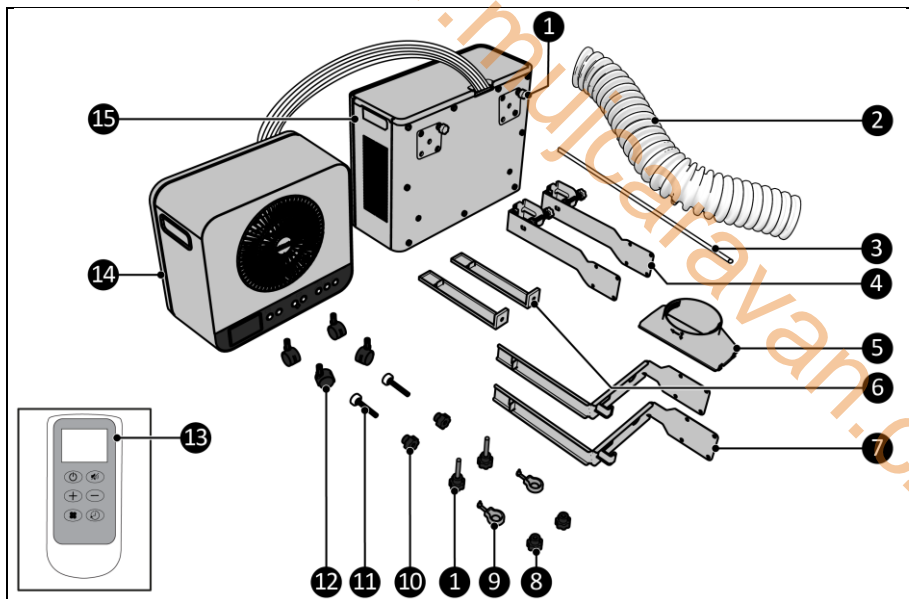
Typ:	Karavanová a domácí klimatizace AC 3501 Wi-Fi
Rozměr produktu	409 x 191,2 x 387 mm
Rozměr produktu	507,6 x 205 x 389,2 mm
Hmotnost:	23 kg
Napětí:	220-240V~ / 50Hz
Spotřeba energie:	480-510W
Spotřeba energie:	2,1-2,2A
Chladicí kapacita:	3500-4200 BTU
Chladicí kapalina:	R290 (95 g)
Typ kompresoru:	Předení
Vnitřní jednotka pro proudění vzduchu:	98/122/155 m <sup>3</sup> /u (nízký, střední, vysoký)
Provozní teplota:	16-42 °C
Stupeň ochrany	IPX4
Třída ochrany:	třída I

Euromac BV tímto prohlašuje, že tento produkt je v souladu se směrnicí 2014/53/EU. Úplné znění EU prohlášení o shodě je k dispozici na následující internetové adrese: [www.eurom.nl/prohlášení\\_o\\_shodě](http://www.eurom.nl/prohlášení_o_shodě) .

- Frekvenční pásmo WiFi a Bluetooth: 2 400 ~ 2 483,5 GHz
- Maximální vysokofrekvenční výkon přenášený v tomto frekvenčním pásmu (pásmech):
  - WiFi: 17,5 dBm
  - Bluetooth: 6,5 dBm

## Popis

Toto zařízení EUROM je snadno použitelná přenosná klimatizace pro použití v karavanech nebo doma (obrázek 2). Je vhodný pro použití v karavanu nebo karavanu i pro domácí použití. Zařízení nepřetržitě chladí a produkuje kondenzovanou vodu.

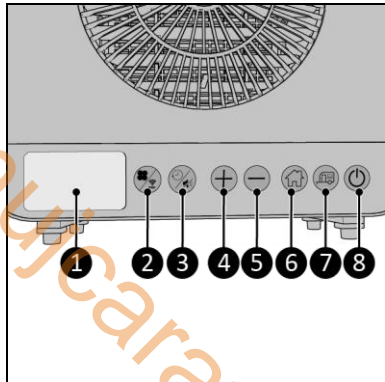


Obrázek 2

- |   |   |
|---|---|
| 1. Šroubovací uzávěry (celkem 4)        | 9. Gumové háčky                           |
| 2. Výstupní hadice horkého vzduchu      | 10. Matice pro nastavení vzdálenosti      |
| 3. Hadice pro vypouštění vody           | 11. Šroub pro nastavení vzdálenosti       |
| 4. Spodní držáky pro použití v karavanu | 12. Kola                                  |
| 5. Adaptér výstupu horkého vzduchu      | 13. Dálkové ovládání                      |
| 6. Horní držáky pro použití v karavanu  | 14. Ventilátor (vnitřní jednotka)         |
| 7. Ravnátka pro domácí použití          | 15. Chladicí jednotka (venkovní jednotka) |
| 8. Šroubovací uzávěry                   |   |

## Ovládací panel

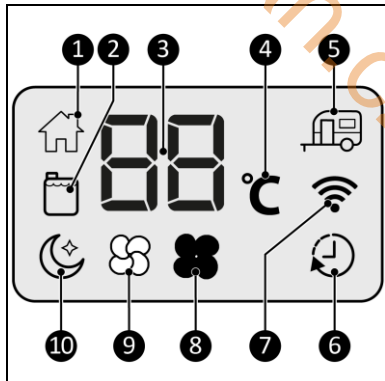
1. LED displej
2. Rychlost ventilátoru / tlačítko WiFi
3. Tlačítko časovače/ztlumení
4. Tlačítko plus
5. Tlačítko mínus
6. Tlačítko domácího režimu
7. Tlačítko režimu karavan
8. Tlačítko ON/OFF



Obrázek 3

## LED displej

1. Indikace domácího režimu
2. Indikace "Vnitřní nádrž na vodu je prázdná"
3. Indikace teploty
4. Symbol Celsia
5. Indikátor režimu karavan
6. Indikace časovače
7. Indikace WiFi
8. Indikace "normální otáčky ventilátoru".
9. Indikace "otáčky turbo ventilátoru".
10. Indikace „rychlosti ventilátoru v režimu spánku“.



Obrázek 4

## Dálkové ovládání



### Pozn

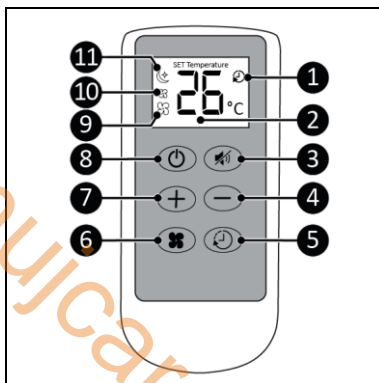
Na displeji dálkového ovládání se zobrazí pouze nastavená teplota.



### Pozn

Pomocí dálkového ovladače není možné vybrat režim Doma nebo Karavan. To lze provést pouze na ovládacím panelu.

1. Indikace časovače
2. Nastavte teplotu
3. Tlačítko ztlumení
4. Tlačítko mínus
5. Tlačítko časovače
6. Tlačítko rychlosti
7. Tlačítko plus
8. Tlačítko ON/OFF
9. Turbo režim
10. Normální režim
11. Režim spánku



Obrázek 5

### Doprava a skladování



#### Pozn

Při přepravě karavanu nebo karavanu nenechávejte zařízení viset.



#### Pozn

Před přemístěním vnitřní jednotky musíte nejprve vypustit vodu odstraněním jednoho ze dvou uzávěrů.

- Před uložením zařízení vyčistěte.
- Přepravujte zařízení ve svislé poloze.
- Zařízení skladujte ve svislé poloze v původním obalu na chladném, suchém a bezprašném místě.

### Instalace



#### VAROVÁNÍ

Plastové sáčky mohou být nebezpečné. Uchovávejte tento sáček mimo dosah kojenců a dětí, abyste zabránili riziku udušení.

Zařízení je zabaleno v jedné krabici. Odstraňte veškerý obalový materiál a zkontrolujte, zda zařízení není poškozeno. Pokud je zařízení poškozené, nepoužívejte jej, ale v takovém případě vždy nejprve kontaktujte svého dodavatele. Uchovávejte obal pro bezpečné skladování a přepravu.



### **VAROVÁNÍ**

Nezapojte zástrčku do zásuvky, dokud není spotřebič správně sestaven.

Nepoužívejte prodlužovací kabel, protože by mohl způsobit přehřátí a požár. Pokud je prodlužovací kabel nevyhnutelný, použijte nepoškozenou a uzemněnou verzi. Použijte prodlužovací kabel s minimálním výkonem 500 wattů. Prodlužovací kabel vždy zcela odviňte, aby nedošlo k přehřátí.



### **Pozn**

Ujistěte se, že síťové napětí je stejné jako napětí uvedené na identifikačním štítku zařízení. Všechny elektrické spoje musí zůstat za všech okolností suché.

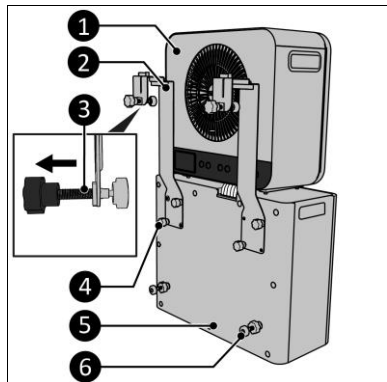
## **Instalace pro karavany**

1. Naskenováním QR kódu (obrázek 6) otevřete video. Toto video ukazuje, jak zařízení nainstalovat.



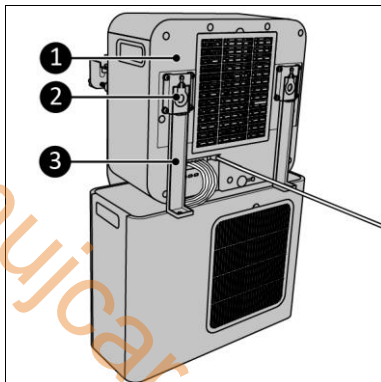
Obrázek 6

2. Umístěte vnitřní jednotku (obrázek 7, položka 1) volně na horní část venkovní jednotky (obrázek 7, položka 5).
3. Odstraňte šroubovací uzávěry (obrázek 7, položka 4).
4. Připevněte oba spodní držáky pro použití v karavanu (obrázek 7, položka 2) k venkovní jednotce instalací dvou držáků na každý držák. utahovací šrouby (obrázek 7, položka 4).
5. Ujistěte se, že šrouby pro nastavení vzdálenosti (obrázek 7, položka 3) jsou povoleny co nejvíce.
6. Připevněte distanční vložky (obrázek 7, položka 6) k venkovní jednotce (obrázek 7, položka 5).



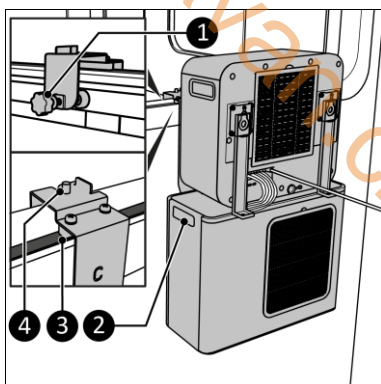
Obrázek 7

7. Připevníte horní držáky pro použití v karavanu (Obrázek 8, položka 3) k vnitřní jednotka (obrázek 8, položka 1) s pryžovými háčky (obrázek 8, položka 2).
8. Otevřete okno karavanu co nejvíce.



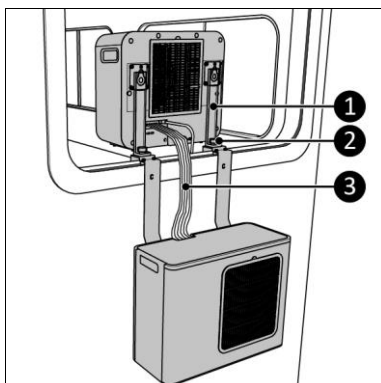
Obrázek 8

9. Umístěte kompletní jednotku do okna pomocí úchytů po stranách venkovní jednotky (obrázek 9, položka 2). Ujistěte se, že šedé bloky (obrázek 9, položka 3) jsou v těsnění okna.
10. Rukou utáhněte šrouby (obrázek 9, položka 1) na karavanu.
11. Udržujte šroubovací uzávěry (obrázek 2, položka 8) v dosahu závitů na držáku (obrázek 9, položka 4).



Obrázek 9

12. Zvedněte vnitřní jednotku oknem a umístěte háčky (obrázek 10, položka 1) na konec závitem (obrázek 10, položka 2).
13. Našroubujte šroubovací uzávěry (obrázek 2, položka 8) na závity (obrázek 10, položka 2).
14. Ujistěte se, že venkovní jednotka stojí ve svislé poloze. Použijte k tomu distanční vložky (obrázek 7, položka 6).
15. Chladicí hadice (Obrázek 10, položka 3) vede mezi vnitřní a venkovní jednotkou. Vyvarujte se ohýbání hadice v obloucích menších než 30 mm.
16. Zavřete a zajistěte okno karavanu ve ventilační poloze.



Obrázek 10

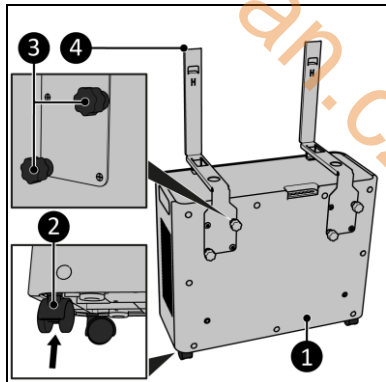
## Instalace pro domácí použití

1. Naskenováním QR kódu (obrázek 11) otevřete video. Toto video ukazuje jak zařízení je potřeba nainstalovat.



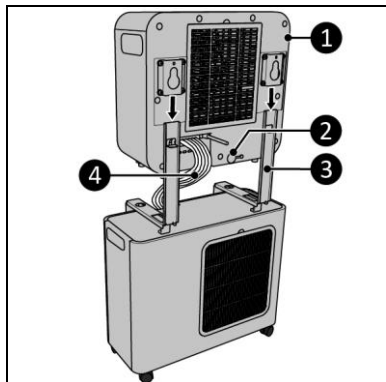
Obrázek 11

2. Připevněte kolečka (Obrázek 12, položka 2) k venkovní jednotce (Obrázek 12, položka 1) jejich vložením do otvorů ve spodní části venkovní jednotka.
3. Připevněte držáky pro domácí použití (obrázek 12, položka 4) k venkovní jednotce (obrázek 12, položka 1) utažením dvou šroubových uzávěrů na držák (obrázek 12, položka 3).



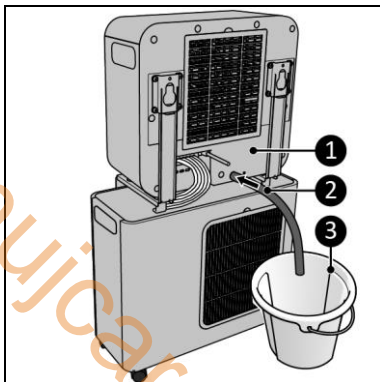
Obrázek 12

4. Posuňte vnitřní jednotku (Obrázek 13, položka 1) přes podpěrné konzoly (Obrázek 13, položka 3).
5. Veďte hadici chlazení (Obrázek 13, položka 4) mezi vnitřní a venkovní jednotku. Vyvarujte se ohýbání chladicí hadice v obloucích menších než 30 mm.
6. Odstraňte uzávěr vody (Obrázek 13, položka 2).



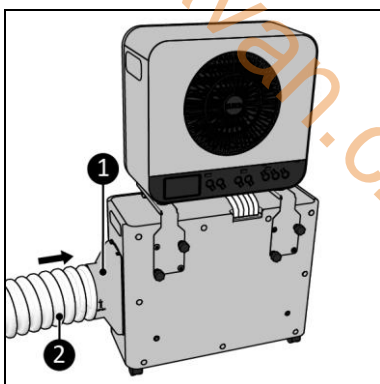
Obrázek 13

7. Připojte hadici pro vypouštění kondenzované vody (Obrázek 14, položka 2) k zadní části vnitřní jednotky (Obrázek 14, položka 2).
8. Veďte hadici pro odvod kondenzátu (obrázek 14, položka 2) do kbelíku (obrázek 14, položka 3).



Obrázek 14

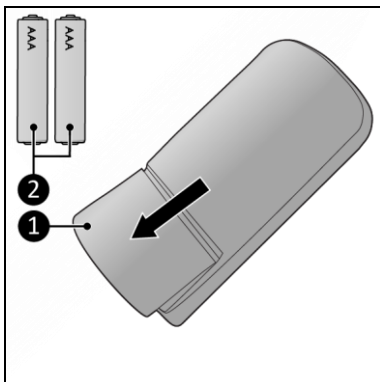
9. Připojte adaptér (obrázek 15, položka 1) na boční stranu venkovní jednotky (Obrázek 15, položka 1).
10. Na jednom konci mírně natáhněte výstupní hadici teplého vzduchu (Obrázek 15, položka 2) a našroubujte ji (proti směru hodinových ručiček) na adaptér.
11. Vytáhněte výstupní hadici teplého vzduchu ven.



Obrázek 15

### Dálkové ovládání

1. Odstraňte stínící plech (obrázek 16, položka 1).
2. Vložte dvě baterie (AAA 1,5 V) (obrázek 16, položka 2) do přihrádky na baterie, jak je znázorněno na obrázku. Ujistěte se, že jste baterie vložili správně.
3. Vyměňte stínící plech.



Obrázek 16

## Operace

### VAROVÁNÍ

Před každým použitím zkontrolujte, zda:



- dveře a okna jsou zavřené;
- před použitím zařízení máte suché ruce;
- zařízení je čisté a suché;
- zařízení není poškozeno;
- zařízení není zakryté nebo zablokované;
- zařízení stojí nebo visí pevně a vodorovně.



### Pozn

Zařízení pracuje při okolní teplotě max. 42 °C při vysoké rychlosti a max. 38 °C při nízké rychlosti.



### Pozn

Jakmile je vybrán jeden z těchto dvou režimů, není možné přepnout z režimu Karavana do režimu Doma nebo naopak. Chcete-li přepnout do jiného režimu, vypněte zařízení. Hlídat 99 sekund (viz displej) a přístroj znovu zapněte.



### Pozn

Ujistěte se, že režim (režim Home nebo Caravan) odpovídá způsobu instalace zařízení. Použití nesprávného režimu pro příslušnou instalaci může vést k poškození vodou.

1. Ujistěte se, že je zařízení správně namontováno.
2. Zapojte zástrčku do uzemněné zásuvky, která je snadno dostupná. Použijte uzemněnou zásuvku s minimálním výkonem 500 wattů.
3. Zazní tři pípnutí, což znamená, že zařízení je připraveno k použití.
4. Stiskněte tlačítko ON/OFF (obrázek 3, položka 8) a ozve se pípnutí.
5. Indikátor režimu Home (Obrázek 4, položka 1) a indikátor režimu Caravan (Obrázek 4, položka 5) budou blikat.
6. Vyberte režim, který chcete použít.

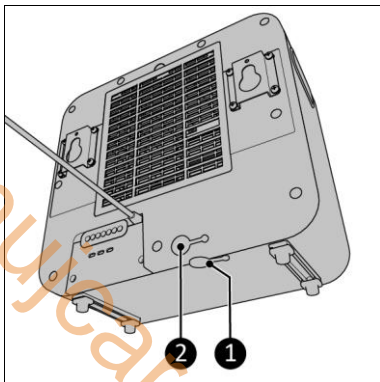
## Výběr režimu Karavana



### Pozn

Voda je vypouštěna přímo ze spodní části venkovní jednotky.

1. Ujistěte se, že jsou obě zátky vodního uzávěru v nádrži venkovní jednotky (Obrázek 17, položky 1 a 2).
2. Ujistěte se, že venkovní jednotka je umístěna venku a že voda může být bezpečně vypouštěna.



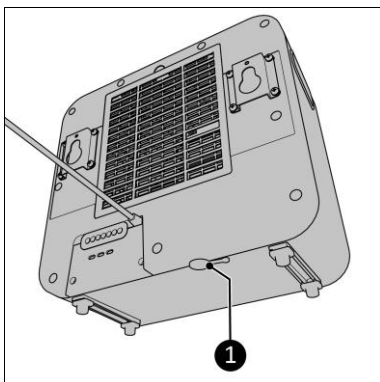
Obrázek 17

Když zvolíte režim Karavana:

- Indikátor režimu karavan se rozsvítí (obrázek 4, položka 5).
- Zobrazí se aktuální okolní teplota (obrázek 4, položka 3).
- Spustí se ventilátor.
- Na displeji bude po dobu 5 minut blikat „C“, což znamená, že funkce ochrany kompresoru je aktivní.
- Po 5 minutách: pokud je nastavená teplota (předprogramovaná teplota 21 °C) nižší než okolní teplota, zařízení začne chladit.

### Výběr režimu Doma

1. Indikátor vodní nádrže začne blikat (obrázek 4, položka 2) a zobrazí se „CO“. Je třeba provést následující:
  2. Hadice pro odvod kondenzátu (Obrázek 14, položka 2) musí být připojena k zadní části vnitřní jednotky a vedena do kbelíku (Obrázek 14, položka 3).
  3. Adaptér (obrázek 15, položka 1) a výstupní hadice teplého vzduchu (Obrázek 15, položka 2) musí být připojen k boční straně venkovní jednotky.
  4. Vodotěsná zátka na spodní straně vnitřní jednotky musí být zasunuta do spodní části vnitřní jednotky (Obrázek 18, položka 2).
  5. Stiskněte a podržte tlačítka „+“ a „-“ současně po dobu 3 sekund, abyste se ujistili, že jsou nasazeny hadice pro odvod kondenzátu a hadice pro výstup teplého vzduchu.



Obrázek 18

6. Spustí se ventilátory.

- Na displeji bude po dobu 5 minut blikat „C“, což znamená, že funkce ochrany kompresoru je aktivní.
- Po 5 minutách: pokud je nastavená teplota (předprogramovaná teplota 21 °C) nižší než okolní teplota, zařízení začne chladit.

## Nastavení teploty

1. Pomocí tlačítek „+“ a „-“ na ovládacím panelu nebo dálkovém ovladači změňte požadovanou nastavenou teplotu. Teplotní rozsah přístroje je 16 °C – 28 °C.

## Nastavení rychlosti

1. Opakovaným stisknutím tlačítka rychlosti (obrázek 3, položka 2) nastavte požadovanou rychlost:

- turbo;
- normální;
- spát.

### Časovač



#### Pozn

Odpočítávací časovač je k dispozici v aplikaci Eurom Smart.

Po uplynutí nastavené doby odpočítávání se zařízení automaticky vypne.

1. Stiskněte tlačítko Timer/Mute (Obrázek 3, poz. 3) pro spuštění odpočítávání od 0h - ..., 9h.

## Ztlumit

1. Stiskněte a podržte tlačítko Timer/Mute (Obrázek 3, položka 3) po dobu 3 sekund.

- Displej ztmavne.
- Otáčky ventilátoru přejdou do režimu spánku.
- Všechna pípnutí jsou potlačena kromě chybových alarmů.

Dalším stisknutím a podržením tlačítka Timer na 3 sekundy vypnete režim ztlumení přepnout.

## Funkce ochrany kompresoru

Funkce ochrany kompresoru poskytuje kompresoru 5minutové zpoždění pro ochranu zařízení.

### Aplikace Eurom Smart



#### TIP

Při prvním připojení je dobré zapnout Bluetooth. První připojení je pak rychlejší a jednodušší.

**Pozn**

- Když je zařízení připojeno k WiFi, na displeji se objeví symbol WiFi.
- Pokud symbol WiFi bliká, není připojení.

Zařízení lze ovládat pomocí aplikace na chytrém telefonu nebo tabletu. Aplikaci Eurom Smart můžete použít pro následující:

- zapnutí a vypnutí zařízení;
- regulovat teplotu;
- upravit rychlost ventilátoru;
- povolit a zakázat režim ztlumení;
- aktivujte odpočítávací měřič.

1. Otevřete příručku Eurom Smartapp pomocí QR kódu (obrázek 19) nebo přejděte na [www.eurom.nl/nl/manuals](http://www.eurom.nl/nl/manuals).
2. Aktivujte WiFi na zařízení. Stiskněte a podržte tlačítko ventilátoru/WiFi na ovládacím panelu na klimatizaci po dobu 3 sekund. Na ovládacím panelu začne blikat symbol WiFi.
3. Připojte aplikaci Eurom Smart k zařízení.



Obrázek 19

**Resetovat WiFi připojení:**

1. Stiskněte a podržte tlačítko ventilátoru.

Stávající připojení jsou smazána. Symbol WiFi začne blikat. Lze vytvořit nové připojení.

**Po použití****Pozn**

K odpojování nebo přenášení zařízení nepoužívejte napájecí kabel. Napájecí kabel nenamotávejte příliš těsně nebo v ostrých úhlech. Neomotávejte napájecí kabel kolem zařízení.

**Pozn**

Když je spotřebič vypnutý, zapne se funkce vnitřního sušení. Ventilátor poběží na nízkou úroveň po dobu 99 sekund. Na displeji se zobrazí odpočítávání 99 sekund. Tuto funkci nerušte.

1. Ujistěte se, že je zařízení vypnuté a odpojené ze zásuvky.
2. Než se zařízení dotknete, nechte jej vychladnout.
3. Sviňte napájecí kabel.

## Údržba



### VAROVÁNÍ

Neprovádějte žádné opravy ani úpravy tohoto zařízení.

Údržbu a opravy musí provádět odborník autorizovaný organizací EUROM. Pokud je elektrický kabel a/nebo elektrická zástrčka poškozena, musí je vyměnit výrobce, servisní zástupce nebo podobně kvalifikovaná osoba, aby se předešlo rizikům.

## Čištění



### Pozn

Nepoužívejte:

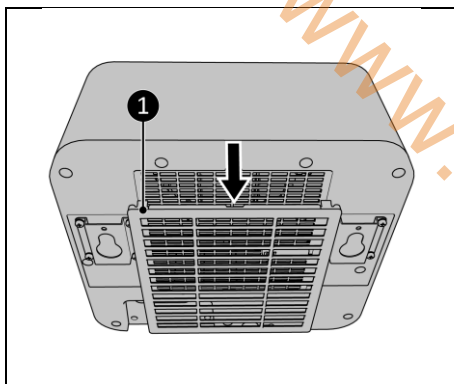
- drátěnky;
- tvrdé kartáče;
- hořlavé, agresivní nebo chemické čisticí prostředky. Zabraňte vniknutí vody do zařízení. Neponořujte žádnou část zařízení do vody nebo jiných kapalin.

Po každém použití a před uskladněním doporučujeme přístroj vyčistit. 1. Ujistěte se, že je zařízení vypnuté a odpojené ze zásuvky.

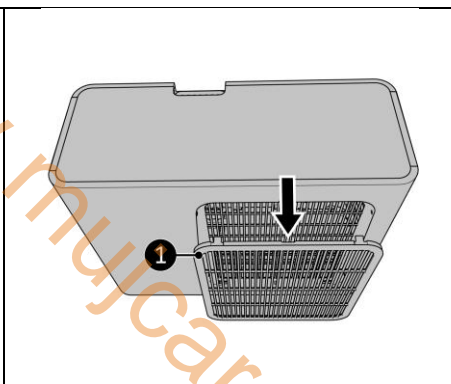
2. Opatrně vysajte všechny otvory, abyste odstranili prach a nečistoty.
3. Otřete zařízení vlhkým, čistým, měkkým hadříkem nepouštějícím vlákna nebo měkkým kartáčkem.
4. Před použitím a uskladněním nechte zařízení zcela vyschnout.

### Vyčistěte filtr

1. Ujistěte se, že:
  - přístroj je vypnutý;
  - zástrčka byla vytažena ze zásuvky.
2. Odstraňte rám (Obrázek 20, položka 1 pro vnitřní jednotku a Obrázek 21, položka 1 pro venkovní jednotku) a vyjměte filtr.
3. Pečlivě vyčistěte filtr.
4. Filtr lze čistit čistou vodou.
5. Nechte filtr úplně vyschnout, než jej vrátíte na místo.



Obrázek 20



Obrázek 21

### Odstraňování problémů



#### Pozn

Kontaktujte uznávaného odborníka EUROM:

- v případě pravidelně se opakujících chybových hlášení;
- pokud se chybové zprávy nevyřeší.

Na LCD obrazovce se mohou zobrazit následující chybové zprávy:

Chybová zpráva	Problémy	Řešení	Bezpečnostní instrukce
<b>CO</b>	Označuje, že hadice pro odvod kondenzátu a výstupní hadice teplého vzduchu připojeno.	1. Zavřete hadice na vypouštění vody. 2. Zavřete výstupní hadice teplého vzduchu. 3. Stiskněte a podržte tlačítka „+“ a „-“. Stisknuto na 3 sekundy.	-
<b>Er0</b>	Snímač teploty anomení.	Kontaktujte autorizovaného zástupce EUROM profesionální.	Použijte to zařízení ne.
<b>Er1</b>	DC motor nefunguje.	Kontaktujte autorizovaného zástupce EUROM profesionální.	Použijte to zařízení ne.
<b>Er2</b>	Vodní nádrž z vnitřní jednotka je plná. Bzučák 10krát pípne a zařízení se zastaví.	Nádrž na vodu ponechte na vnitřní jednotce vyfouknout.	-
<b>Er3</b>	Chybová zpráva vodního čerpadla po dobu 2 minut. Bzučák 10krát pípne a zařízení se zastaví.	Kontaktujte autorizovaného zástupce EUROM profesionální.	Použijte to zařízení ne.

## Vyřadit



Toto označení znamená, že tento výrobek by neměl být v EU likvidován s ostatním domovním odpadem. Aby se zabránilo možnému nekontrolovanému poškození životního prostředí nebo lidského zdraví abyste zabránili likvidaci odpadu, recyklujte jej zodpovědně, abyste podpořili udržitelné opětovné využití materiálových zdrojů. Chcete-li vrátit použité zařízení, použijte systémy vracení a sběru nebo kontaktujte prodejce, od kterého jste výrobek zakoupili. Mohou vzít tento výrobek k ekologicky bezpečné recyklaci.